

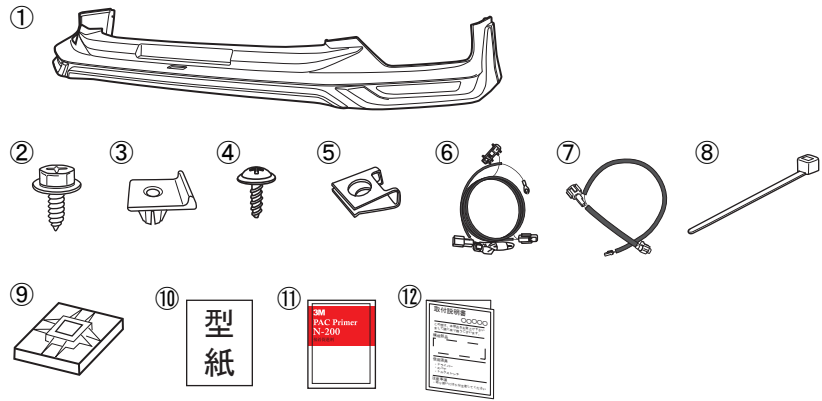
⚠ 注意事項

- ・本製品は車種専用設計となっております。適合外車両への取付けや製品の改造は絶対に行わないでください。
- ・製品取付けの際は、本書の要領にしたがって2人以上で作業してください。
- ・また、純正パーツを取外す際は自動車メーカー発行の整備書をご参照ください。
- ・製品の塗装前に車両への仮合せ作業を必ず行ってください。
- ・製品塗装後のクレームや返品は一切お受けできません。
- ・製品取付け後 24 時間以内は両面テープが完全に定着しない為、洗車や水に濡れる事が無いようにしてください。
- ・製品取付け後は定期的に取付け状態の点検を実施してください。

■構成部品

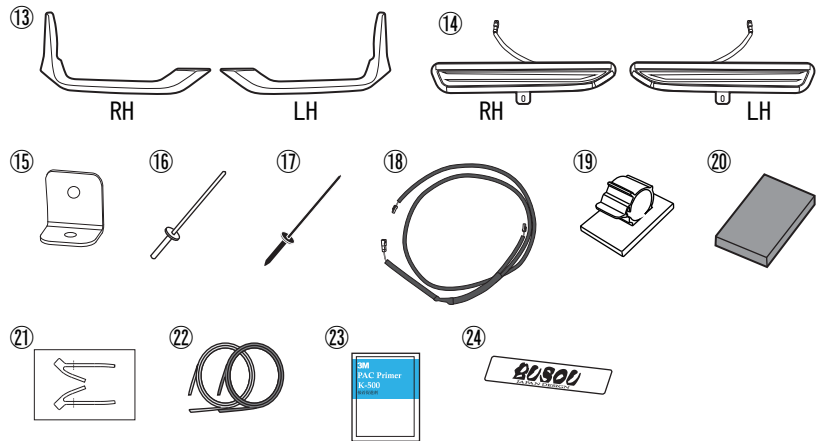
◇塗装済み品

No.	部品名称	数量
①	フロントスポイラー	1
②	タッピングスクリュー A	2
③	グロメット	2
④	タッピングスクリュー B	2
⑤	J ナット	2
⑥	ハーネス A (室内用)	1
⑦	ハーネス B (E/G ルーム用)	1
⑧	結束バンド	2
⑨	結束バンドベース	1
⑩	型紙	1
⑪	PAC プライマー N-200	1
⑫	取付説明書	1



◇未塗装品 ※下記部品は未塗装品のみ同梱

No.	部品名称	数量
⑬	サイドピース (RH/LH)	各 1
⑭	LED ランプ (RH/LH)	各 1
⑮	ブラケット	2
⑯	リベット銀	4
⑰	リベット黒	4
⑱	ハーネス C (スポイラー用)	1
⑲	ハーネスクランプ	7
⑳	クッション	1
㉑	マスキングテープ (RH/LH)	各 1
㉒	モール (ブラック/グレー)	各 1
㉓	PAC プライマー K-500	1
㉔	エンブレム	1



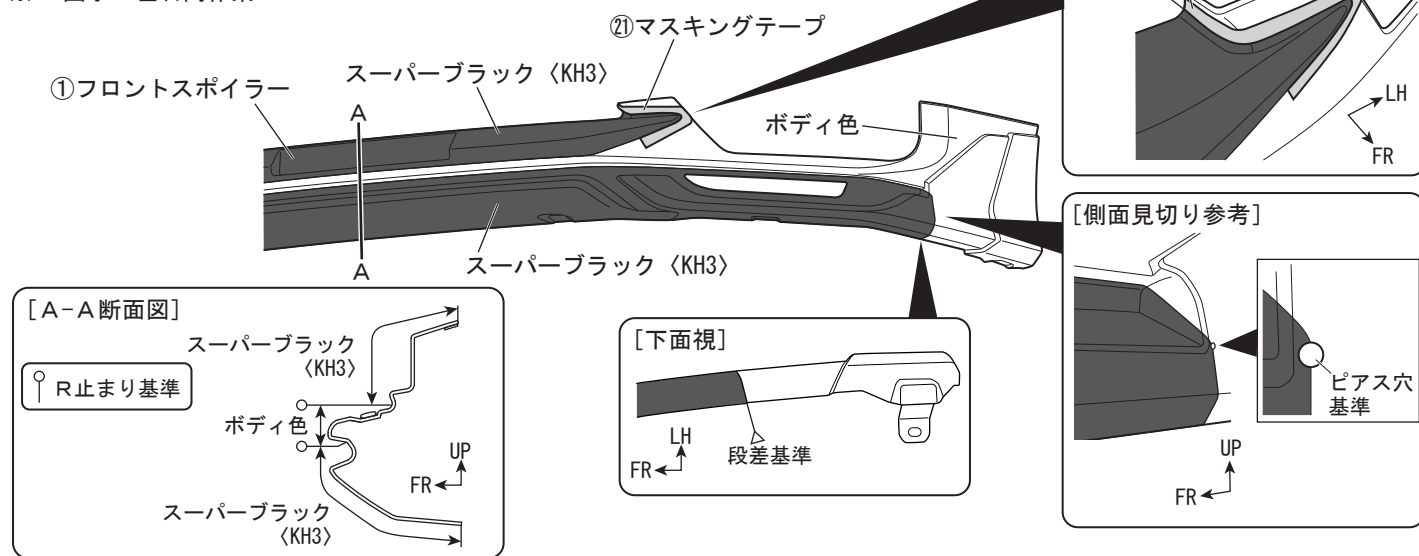
■LED デイタイムランプ配線取り付け上の注意事項

- ⚠ バッテリー復元作業後は、機能部品に初期化や調整が必要な場合があります。取り付け作業後は必ずサービスマニュアルに従い、調整作業の有無をご確認ください。
- ⚠ バッテリー接続中に作業を行なう際は、エアバックセンサー等に衝撃を与えないように十分に注意して作業を行なってください。

■未塗装品の塗り分け、モール、エンブレム貼り付け ※BGS-0001Nのみ作業

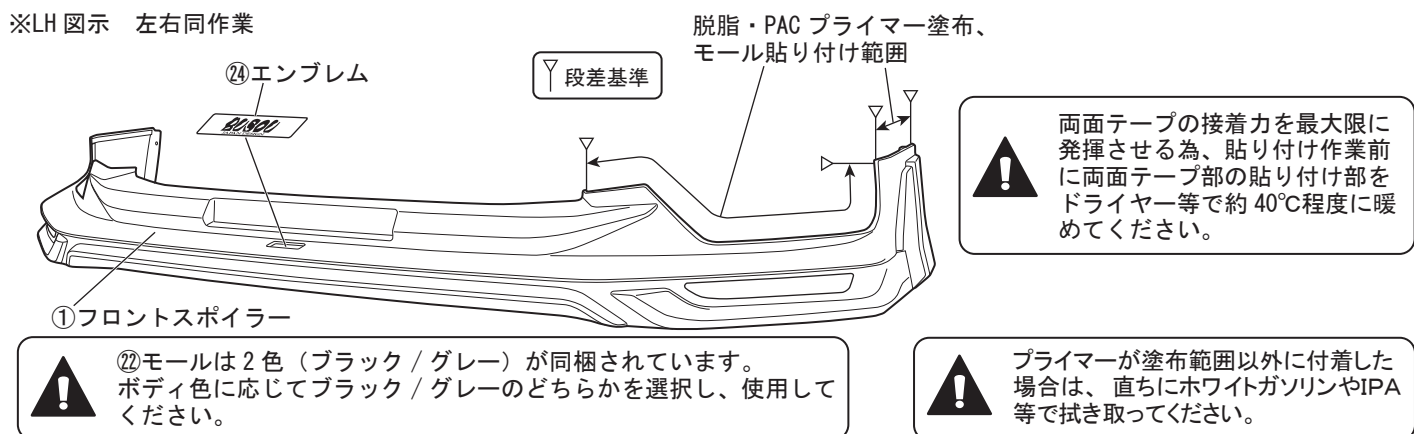
1. 下図を参照し、①フロントスポイラーを塗り分ける。
その際に図示部は②マスキングテープを使用し、塗り分ける。

※LH 図示 左右同作業



2. 下図を参照し、①フロントスポイラーの②モール貼り付け部を脱脂し、③PAC プライマー K-500 を塗布する。
3. 下図を参照し、①フロントスポイラーに②モールを貼り付ける。
4. 下図を参照し、①フロントスポイラーに④エンブレムを貼り付ける。※貼り付け面は脱脂すること。

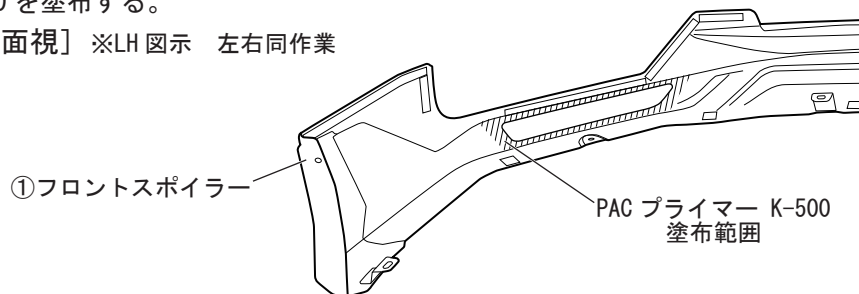
※LH 図示 左右同作業



■未塗装品の LED ランプ、ハーネス C の取り付け ※BGS-0001Nのみ作業

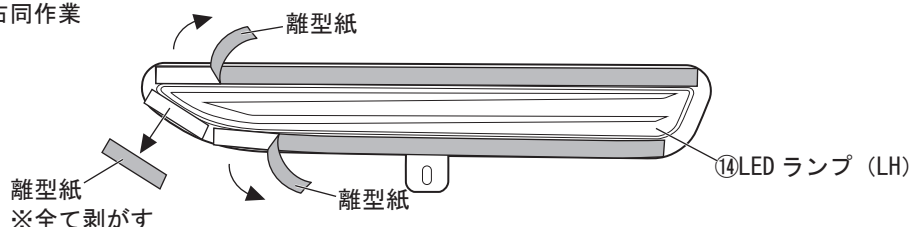
1. 下図を参照し、①フロントスポイラー左右ランプ開口部の裏側（⑭LED ランプ取り付け部）を脱脂し、③PAC プライマー K-500 を塗布する。

[裏面視] ※LH 図示 左右同作業



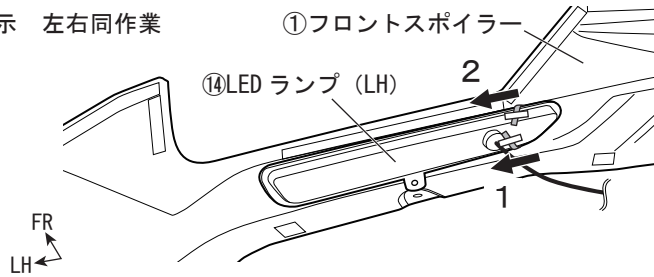
2. 下図を参照し、⑭LED ランプの両面テープの離型紙を一部めくり、裏側に折り返してマスキングテープ等で貼り付ける。

※LH 図示 左右同作業



3. 下図を参照し、①フロントスポイラー左右ランプ開口部の裏側に⑭LEDランプをあて、表側の開口部とレンズ面が合っていること確認して両面テープの離型紙を番号順に矢印の方向へ剥がし、圧着する。

[裏面視] ※LH 図示 左右同作業



両面テープの接着力を最大限に発揮させる為、貼り付け作業前に両面テープ部の貼り付け部をドライヤー等で約40℃程度に暖めてください。

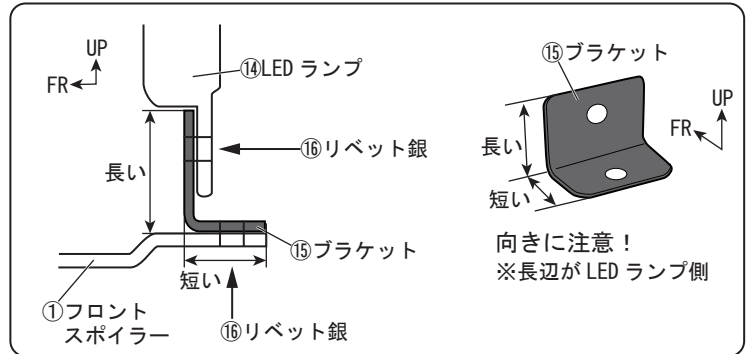
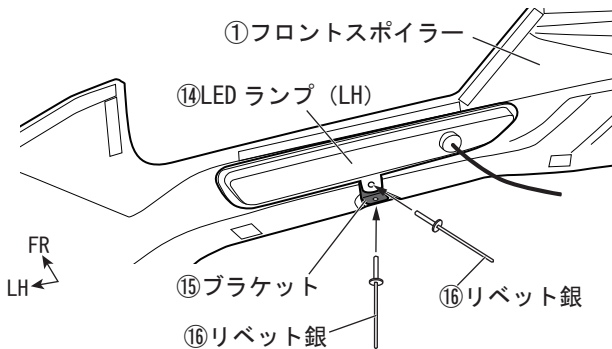


両面テープの離型紙を必ず図の順で剥がしてください。順番を誤ると隙が発生する恐れがあります。

4. 下図を参照し、⑭LEDランプ下側の穴に⑮ブラケットをあて、⑯リベット銀で固定する。

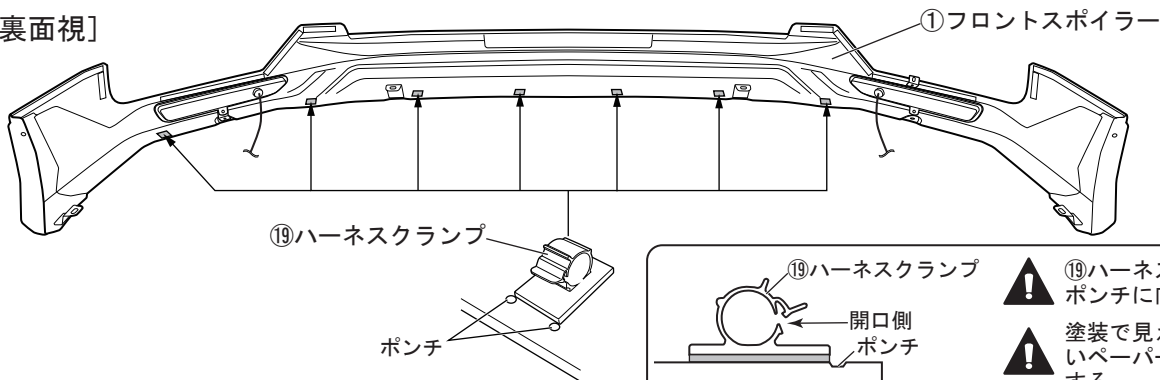
5. 下図を参照し、⑮ブラケットの下面穴と①フロントスポイラーの穴位置を合わせ、⑯リベット銀で固定する。

[裏面視] ※LH 図示 左右同作業



6. 下図を参照し、①フロントスポイラー裏側のポンチに合わせて⑲ハーネスクランプを貼り付ける。その際に貼り付け面を脱脂すること。(7ヶ所)

[裏面視]



⑲ハーネスクランプの開口側をポンチに向けて貼り付ける

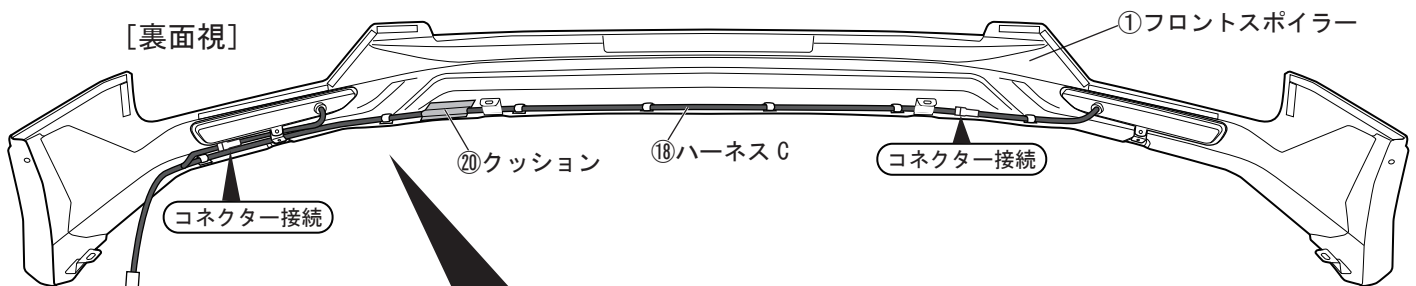


塗装で見えづらい場合は、細かいペーパーで擦って見える様にする

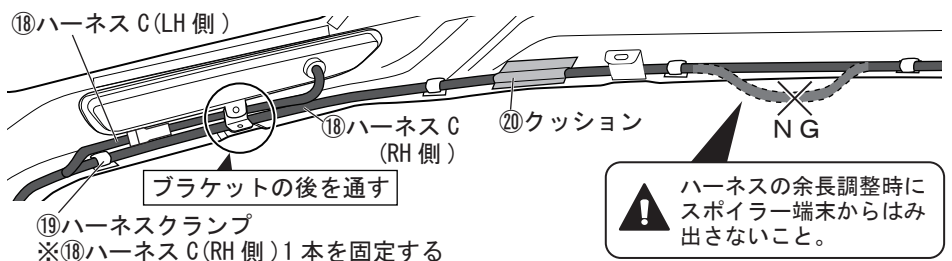
7. 下図を参照し、⑱ハーネスCと⑭LEDランプのコネクターを接続し、⑲ハーネスクランプに固定する。

8. 下図を参照し、⑱ハーネスCの余長を調整し、⑳クッションを貼り付ける。※貼り付け面は脱脂すること。

[裏面視]



⑱ハーネスCのメスコネクターがLH側へ出るように配策してください。

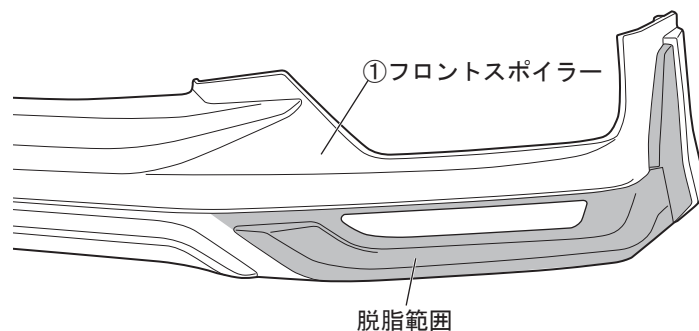


ハーネスの余長調整時にスポイラー端末からはみ出さないこと。

■未塗装品のサイドピースの取り付け作業 ※BGS-0001Nのみ作業

1. 下図を参照し、①フロントスポイラーの⑬サイドピース取り付け部（両面テープ貼り付け部）を脱脂する。

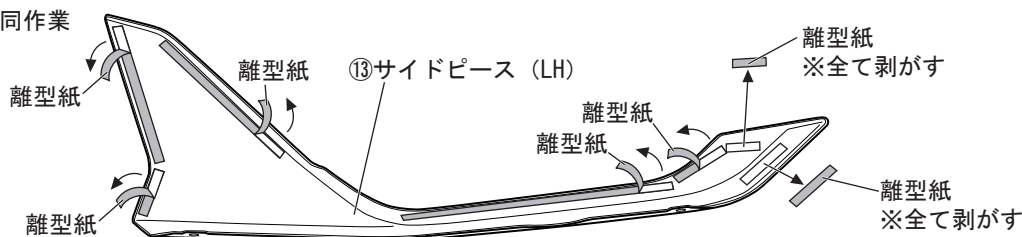
※LH 図示 左右同作業



2. 下図を参照し、⑬サイドピースの両面テープの離型紙を一部めくり、表側に折り返してマスキングテープ等で貼り付ける。

※LH 図示 左右同作業

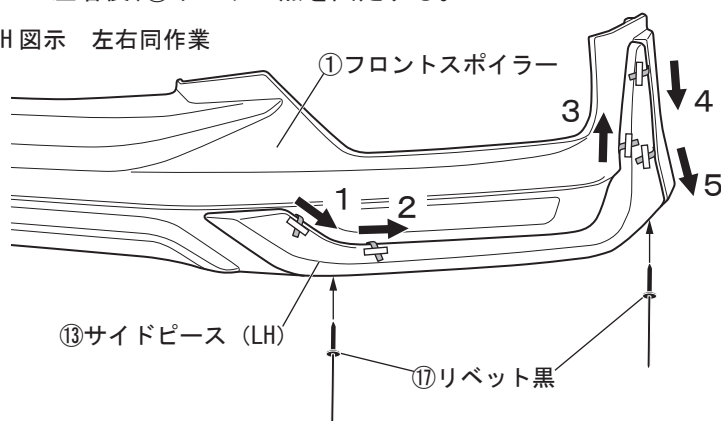
[裏面視]



3. 下図を参照し、①フロントスポイラーに⑬サイドピースをあて、下面から⑰リベット黒（左右各2ヶ所）を仮差しし、各部の隙や取り付けバランスを確認して両面テープの離型紙を番号順に矢印の方向へ剥がし、圧着する。

4. 両面テープ圧着後、⑰リベット黒を固定する。

※LH 図示 左右同作業



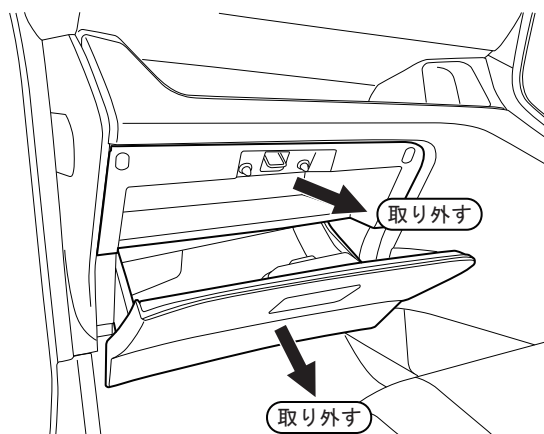
両面テープの接着力を最大限に発揮させる為、貼り付け作業前に両面テープ部の貼り付け部をドライヤー等で約40℃程度に暖めてください。



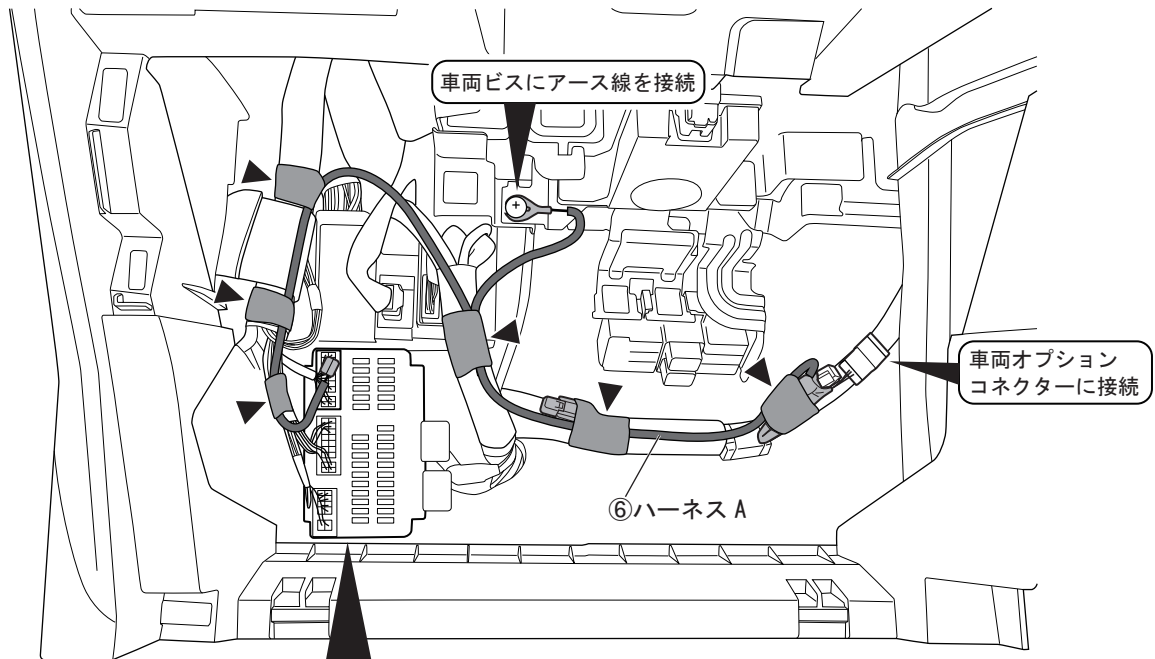
両面テープの離型紙を必ず図の順で剥がしてください。順番を誤ると隙が発生する恐れがあります。

■ハーネス A、B 取り付け作業

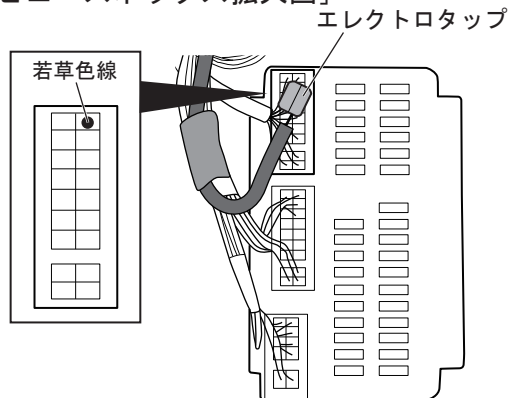
1. バッテリーのマイナス端子を取り外す。
2. サービスマニュアルを参照し、車両からグローブボックスを取り外し、グローブボックス上部のパネルを取り外す。



3. 下図を参照し、ダッシュパネル内側の車両ハーネスから出ている車両オプションコネクタ（白）に⑥ハーネス A のコネクタを接続する。
4. 下図を参照し、ヒューズボックス左上の 18PIN コネクタの図示配線に⑥ハーネス A のエレクトロタップを接続する。
5. 下図を参照し、⑥ハーネス A のアース線（黒）を図示部の車両ビスに固定する。
6. 下図を参照し、⑥ハーネス A を車両ハーネスに沿わせてビニールテープで固定する。



[ヒューズボックス拡大図]

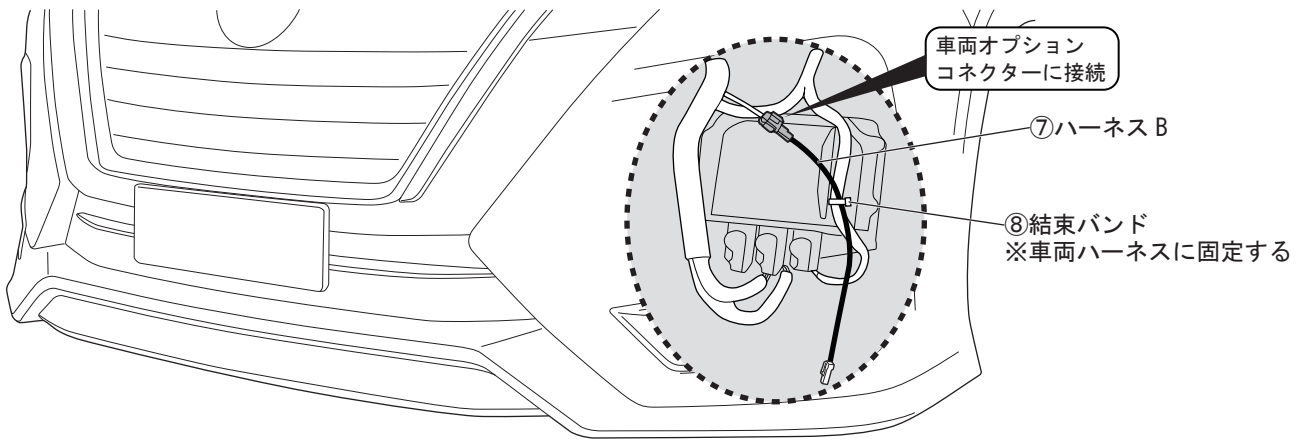


図示部の車両配線（若草色線）に⑥ハーネス A のエレクトロタップを接続する

▼ ビニールテープ固定
⑥ハーネス A を車両ハーネスに沿わせて固定する

- フロントバンパー裏側で作業ができるよう、フロントフェンダーライナー LH を一部外す。
- 下図を参照し、フロントバンパー内側の車両ハーネスから出ている車両オプションコネクタ（茶）に⑦ハーネス B のコネクタ（茶）を接続し、⑧結束バンドで車両ハーネスに固定する。

[フロントバンパー LH 側透過図]

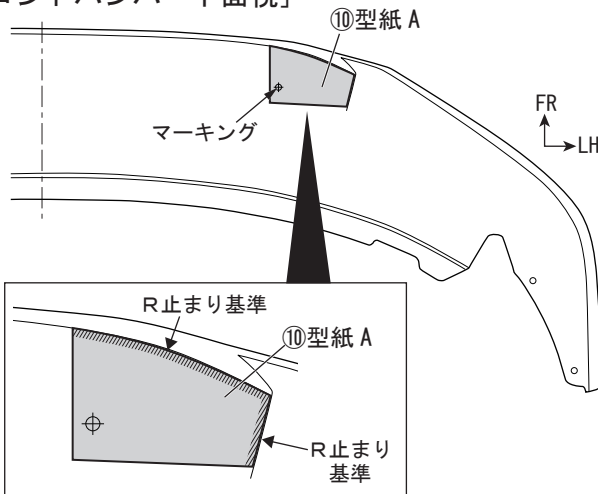


■ フロントスポイラー取付準備

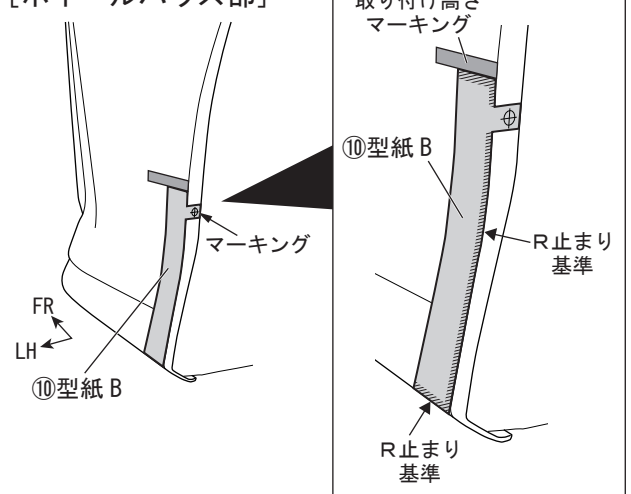
- 下図を参照し、フロントバンパーに⑩型紙 A、B をマスキングテープ等で貼り付ける。
- ホイールハウス部の⑩型紙 B 上端に合わせて取り付け高さ位置をマスキングテープでマーキングする。
- ⑩型紙 A、B の穴開け位置中心に合わせてフロントバンパーにキリで穴開け位置をマーキングする。マーキング後、⑩型紙 A、B を外す。

※LH 図示 左右同作業

[フロントバンパー下面視]



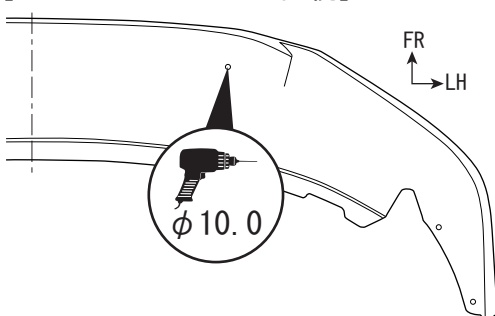
[ホイールハウス部]



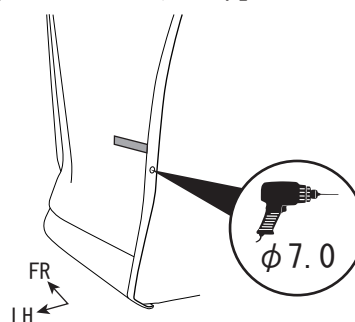
- 下図を参照し、フロントバンパー下面、ホイールハウス部の穴開け位置マーキングに合わせて穴を開ける。
 - 下面部：φ10.0 [下穴φ3.0→φ7.0→本穴φ10.0]（左右各1ヶ所）
 - ホイールハウス部：φ7.0 [下穴φ3.0→本穴φ7.0]（左右各1ヶ所）
- 穴開け後は、穴周囲のバリを除去する。

※LH 図示 左右同作業

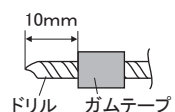
[フロントバンパー下面視]



[ホイールハウス部]

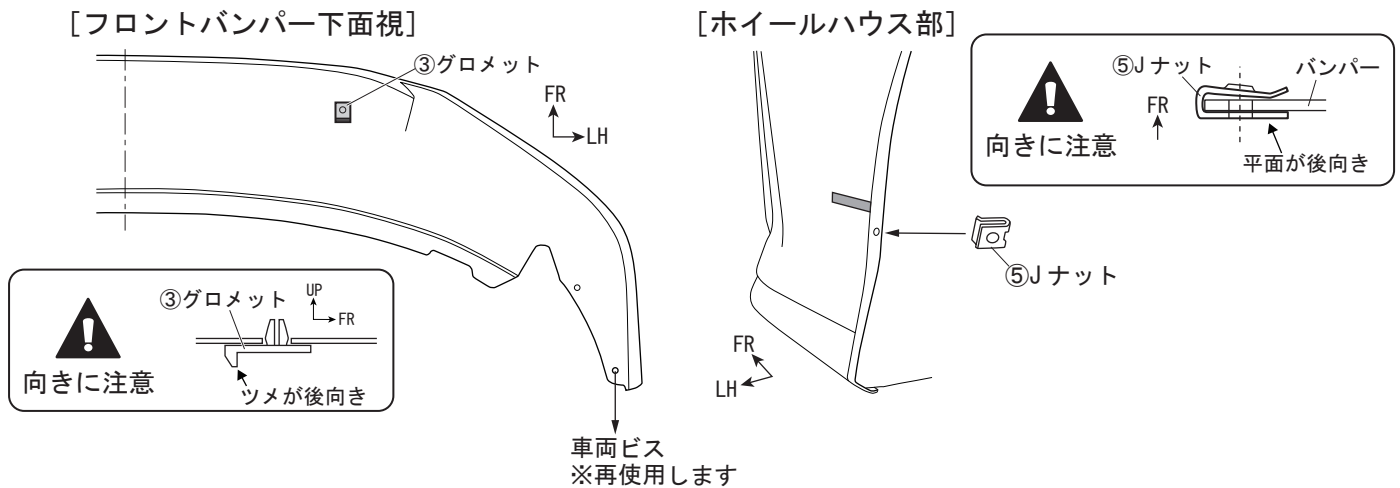


⚠ ドリルの刃にガムテープ等を巻き付け、貫通防止策を施してください。



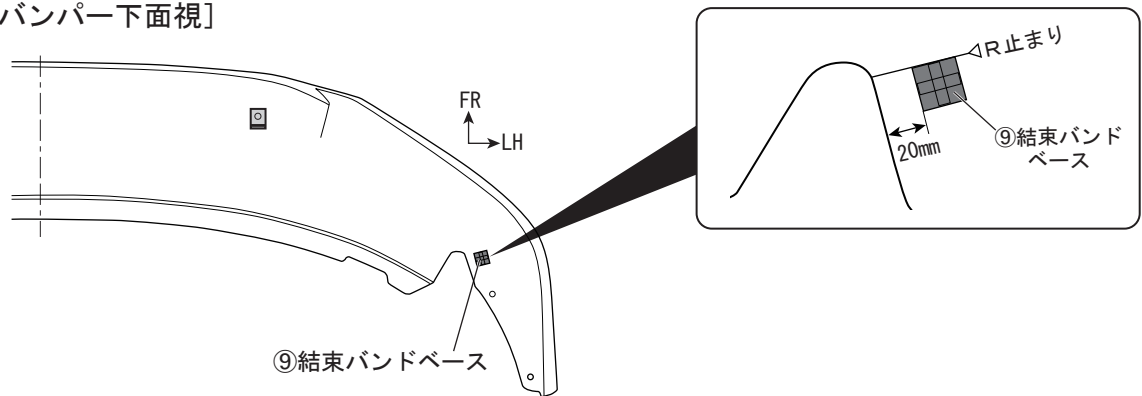
6. 下図を参照し、フロントバンパー下面のφ10.0に合わせて③グロメットを取り付ける。(左右各1ヶ所)
7. 下図を参照し、フロントバンパー下面の図示車両ビスを取り外す。(左右各1ヶ所)
8. 下図を参照し、フロントバンパーホイールハウス部のφ7.0に合わせて⑤Jナットを取り付ける。(左右各1ヶ所)

※LH 図示 左右同作業



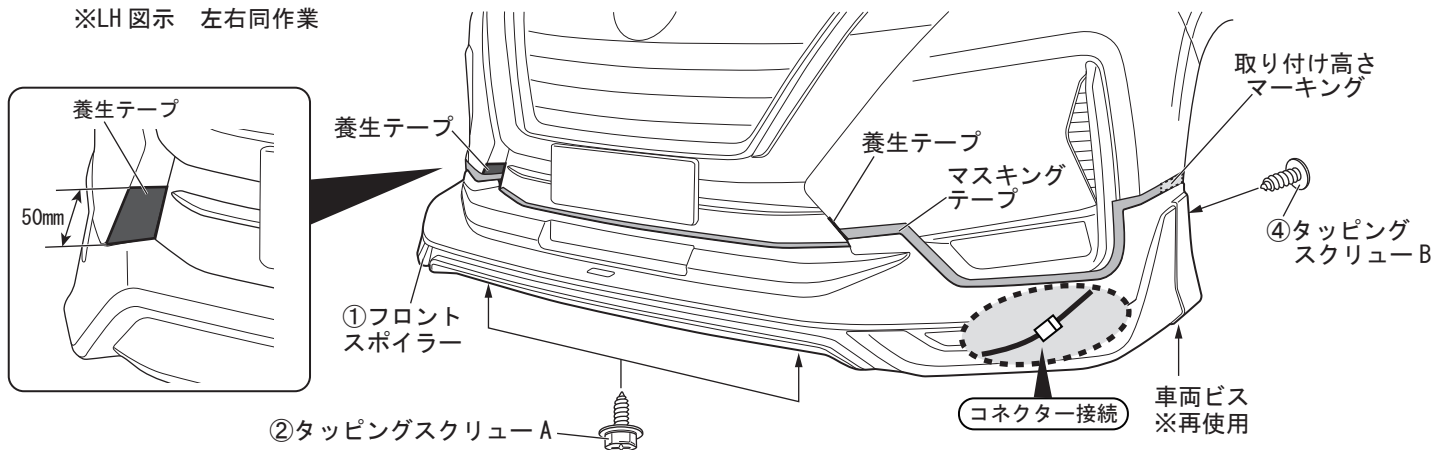
9. 下図を参照し、フロントバンパー LH 側下面の図示部に⑨結束バンドベースを貼り付ける。その際に貼り付け面を脱脂すること。

[フロントバンパー下面視]



10. 下図を参照し、フロントバンパーの図示部に養生テープを貼り付ける。(左右各1ヶ所)
11. 下図を参照し、①フロントスポイラーのモール上端を取り付け高さマーキングに合わせてフロントバンパーに仮当てし、下面を②タッピングスクリュー A (左右各1ヶ所)、車両ビス (左右各1ヶ所) ホイールハウス部を④タッピングスクリュー B (左右各1ヶ所) で仮固定する。
12. 下図を参照し、①フロントスポイラー上端 (モール貼り付け部はモール上端) に合わせてフロントバンパーにマスキングテープを貼り付ける。
13. バッテリーのマイナス端子を仮接続し、①フロントスポイラー側ハーネスと車両側コネクタを接続してイグニッション ON で LED ランプの点灯確認を行う。

※LH 図示 左右同作業

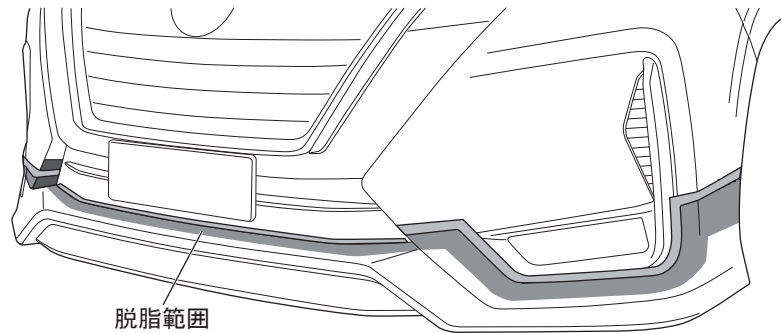


⚠ ①フロントスポイラーを仮当てした際に LED ランプの点灯確認を行ってください。

14. 仮接続したバッテリーのマイナス端子と①フロントスポイラー側ハーネスと車両コネクタを取り外し、①フロントスポイラーを取り外す。

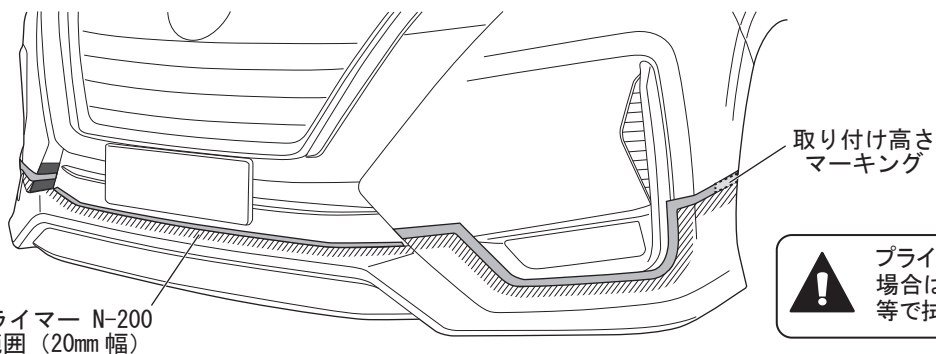
15. 下図を参照し、フロントバンパーの両面テープ貼り付け部をホワイトガソリンまたはイソプロピルアルコールで脱脂する。

※LH 図示 左右同作業



16. 下図を参照し、フロントバンパーの両面テープ貼り付け部に⑪PAC プライマー N-200 を塗布する。

※LH 図示 左右同作業



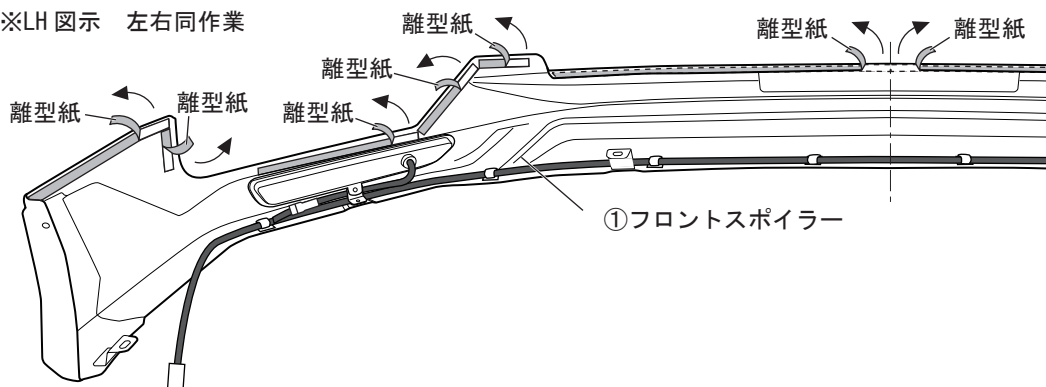
プライマーが塗布範囲以外に付着した場合は、直ちにホワイトガソリンやIPA等で拭き取ってください。

17. マスキングテープを剥がす。

※側面の取り付け高さマーキング、養生テープは剥がさないでください。

18. 下図を参照し、①フロントスポイラーの両面テープの離型紙を一部めくり、表側に折り返してマスキングテープ等で貼り付ける。

[裏面視] ※LH 図示 左右同作業

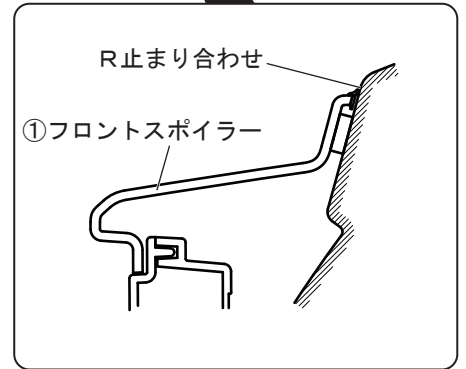
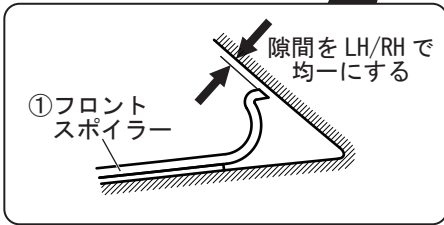
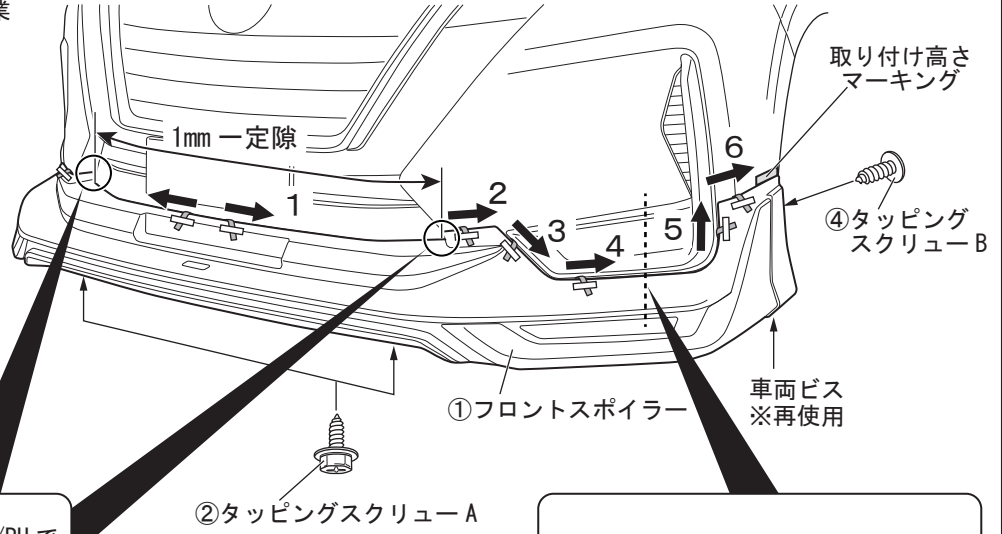


■ フロントスポイラー取付要領

1. 下図を参照し、①フロントスポイラーのモール上端を取り付け高さマーキングに合わせてフロントバンパーに仮当てし、下面を②タッピングスクリューA（左右各1ヶ所）、車両ビス（左右各1ヶ所）ホイールハウス部を④タッピングスクリューB（左右各1ヶ所）で仮固定する。
2. 養生テープを剥がしグリル脇の左右の隙間を均一にして、フォグランプ下部のフロントバンパーR止まりにモール先端を合わせて両面テープの離型紙を番号順に矢印の方向へ剥がし、圧着する。
※LH 図示 左右同作業

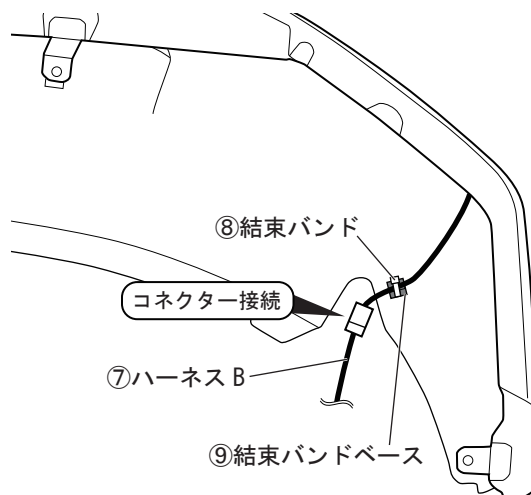
! 両面テープの接着力を最大限に発揮させる為、貼り付け作業前に両面テープ部の貼り付け部をドライヤー等で約40℃程度に暖めてください。

! 両面テープの離型紙を必ず図の順で剥がしてください。順番を誤ると隙が発生する恐れがあります。



3. 下図を参照し、①フロントスポイラーのハーネスと⑦ハーネスBのコネクターを接続し、余長を調整して⑨結束バンドベースに⑧結束バンドで固定する。

[フロントバンパー下面視]



4. バッテリーのマイナス端子を接続し、イグニッション ON で LED ランプの点灯を確認する。
5. サービスマニュアルを参照し、グローブボックス、グローブボックス上部のパネルを復元し、フロントフェンダーライナー LH を元に戻す。
6. 仮締めした②タッピングスクリューA、④タッピングスクリューB、車両ビスを本締めし側面の取り付け高さマーキングを剥がす。
7. ①フロントスポイラーの取り付け状態を再度確認し、作業完了。