

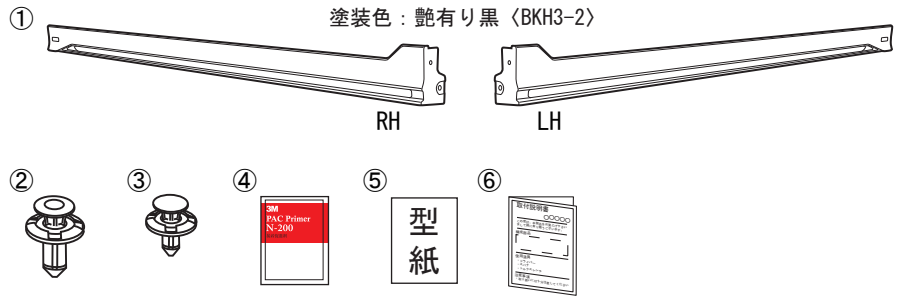
⚠ 注意事項

- ・本製品は車種専用設計となっております。適合外車両への取付けや製品の改造は絶対に行わないでください。
- ・製品取付けの際は、本書の要領にしたがって2人以上で作業してください。
- ・また、純正パーツを取外す際は自動車メーカー発行の整備書をご参照ください。
- ・製品の塗装前に車両への仮合せ作業を必ず行ってください。
- ・製品塗装後のクレームや返品は一切お受けできません。
- ・製品取付け後 24 時間以内は両面テープが完全に定着しない為、洗車や水に濡れる事が無いようにしてください。
- ・製品取付け後は定期的に取付け状態の点検を実施してください。

■ 構成部品

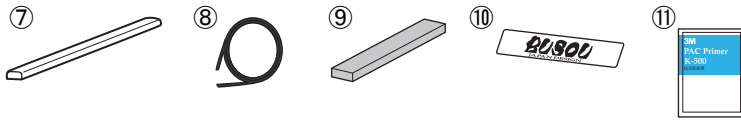
◇ 塗装済み品

No.	部品名称	数量
①	サイドスポイラー (RH/LH)	各 1
②	クリップ A	2
③	クリップ B	10
④	PAC プライマー N-200	2
⑤	型紙	1
⑥	取付説明書	1



◇ 未塗装品 ※下記部品は未塗装品のみ同梱

No.	部品名称	数量
⑦	赤モール	2
⑧	イ型モール	2
⑨	クッション	2
⑩	エンブレム	2
⑪	PAC プライマー K-500	1

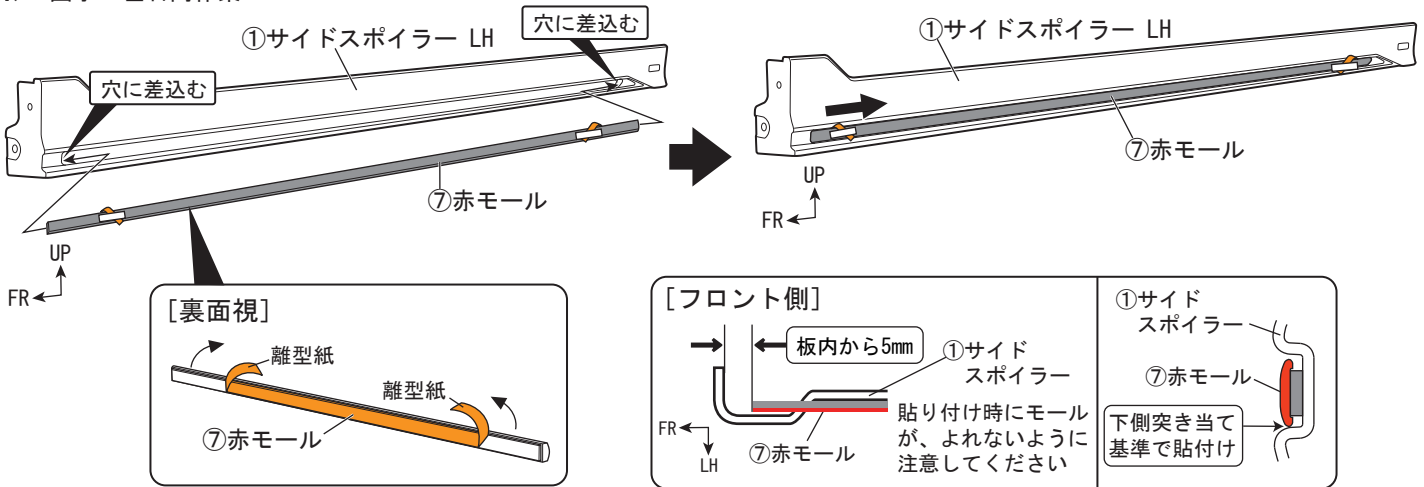


■ 未塗装品の塗装、赤モール、クッション、モール、エンブレム貼り付け

※BGR-0003N のみ作業

- ①サイドスポイラーを任意の色で塗装する。
- 下図を参照し、⑦赤モール裏面の両面テープの離型紙を一部めくり、表側に折り返してマスキングテープ等で貼り付ける。
- 下図を参照し、①サイドスポイラーに⑧赤モールを貼り付け圧着する。 ※貼り付け面は脱脂すること。

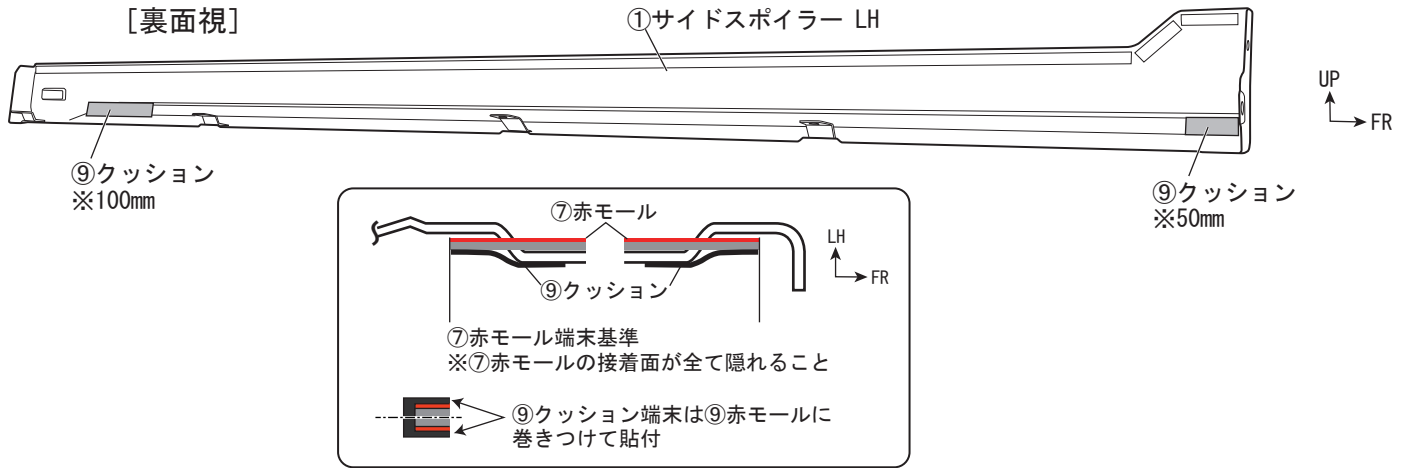
※LH 図示 左右同作業



両面テープの接着力を最大限に発揮させる為、貼り付け作業前に両面テープ部の貼り付け部をドライヤー等で約 40℃程度に暖めてください。

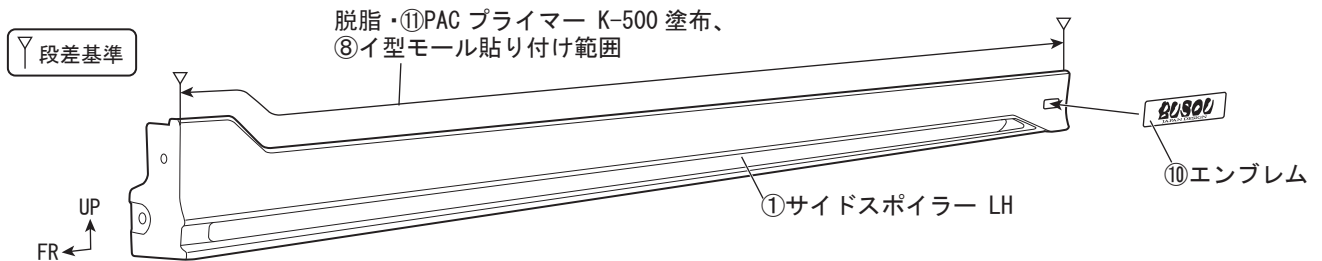
4. 下図を参照し、①サイドスポイラー裏面の⑦赤モール端末（両面テープ面）を覆うように⑨クッションを下図寸法でカットし、貼り付け圧着する。

※LH 図示 左右同作業
[裏面視]



5. 下図を参照し、①サイドスポイラーの⑧イ型モール貼り付け部を脱脂し、⑪PAC プライマー K-500 を塗布する。
6. 下図を参照し、①サイドスポイラーに⑧イ型モールを貼り付ける。
7. 下図を参照し、①サイドスポイラーに⑩エンブレムを貼り付け圧着する。 ※貼り付け面は脱脂すること。

※LH 図示 左右同作業



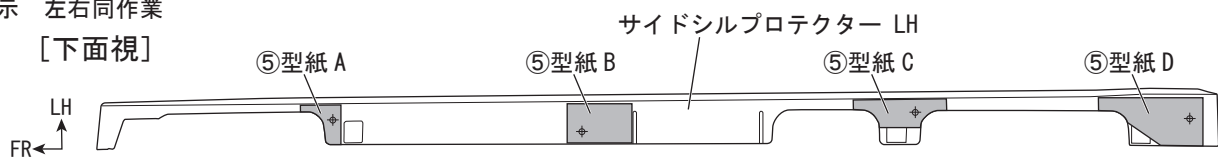
! プライマーが塗布範囲以外に付着した場合は、直ちにホワイトガソリンやIPA等で拭き取ってください。

! 両面テープの接着力を最大限に発揮させる為、貼り付け作業前に両面テープ部の貼り付け部をドライヤー等で約 40℃程度に暖めてください。

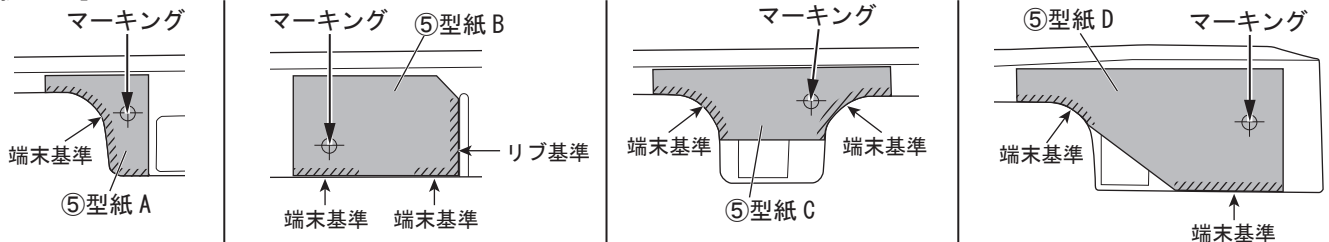
■サイドスポイラー取付準備

1. 下図を参照し、サイドシルプロテクター下面に⑤型紙 A、B、C、D をマスキングテープ等で貼り付ける。
2. ⑤型紙 A、B、C、D の穴開け位置中心に合わせてフロントバンパーにキリで穴開け位置をマーキングする。マーキング後、⑤型紙 A、B、C、D を外す。

※LH 図示 左右同作業



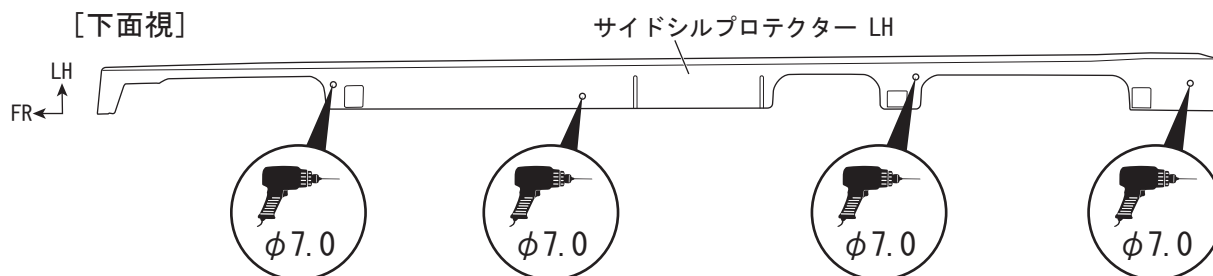
[拡大図]



3. 下図を参照し、サイドシルプロテクター下面の穴開け位置マーキングに合わせて穴を開ける。
[下穴φ3.0→本穴φ7.0 左右各4ヶ所]

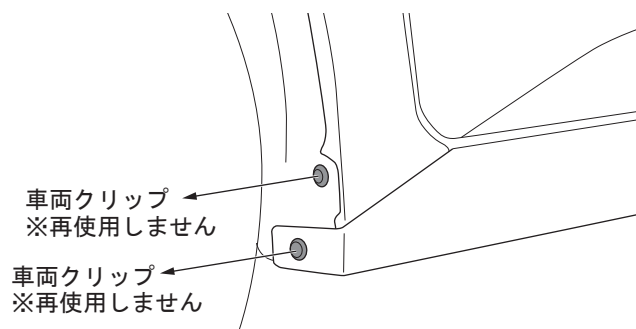
4. 穴開け後、穴周囲のバリを除去する。

※LH 図示 左右同作業



5. 下図を参照し、車両フロントホイールハウス部のクリップを取り外す。(左右各2ヶ所)

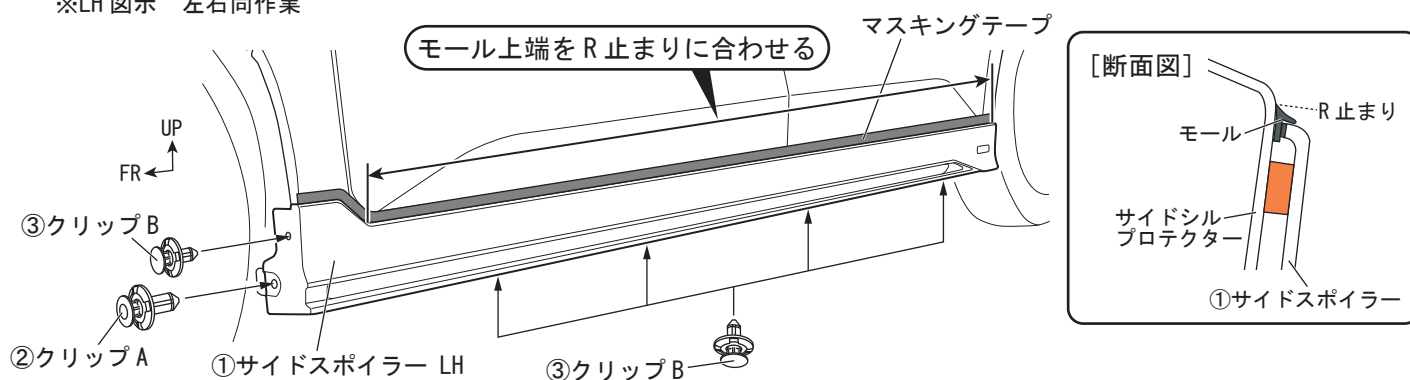
※LH 図示 左右同作業



6. 下図を参照し、①サイドスポイラーのモール上端をサイドシルプロテクターの図示部に合わせて仮当てし、フロントホイールハウス部上側を③クリップB、下側を②クリップA、下面を③クリップBで仮固定する。

7. 下図を参照し、①サイドスポイラーのモール上端に合わせてリヤバンパーにマスキングテープを貼り付ける。

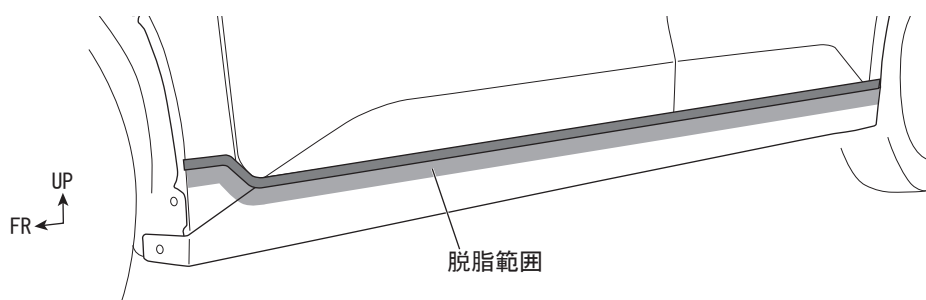
※LH 図示 左右同作業



8. ①リヤハーフスポイラーを取り外す。

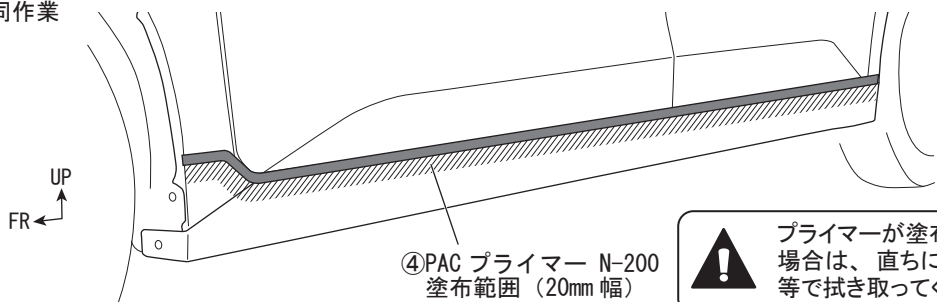
9. 下図を参照し、車両側面の両面テープ貼り付け部をホワイトガソリンまたはイソプロピルアルコールで脱脂する。

※LH 図示 左右同作業



10. 下図を参照し、車両側面の両面テープ貼り付け部に④PAC プライマー N-200 を塗布する。

※LH 図示 左右同作業

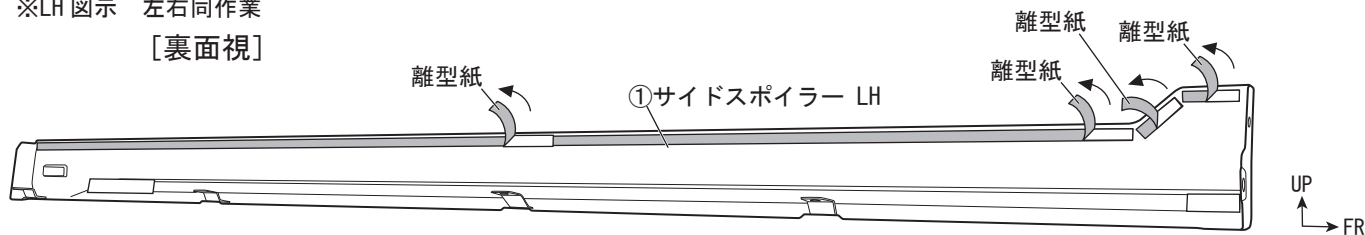


! プライマーが塗布範囲以外に付着した場合は、直ちにホワイトガソリンやIPA等で拭き取ってください。

11. マスキングテープを剥がす。

12. 下図を参照し、①サイドスポイラーの両面テープの離型紙を一部めくり、表側に折り返してマスキングテープ等で貼り付ける。

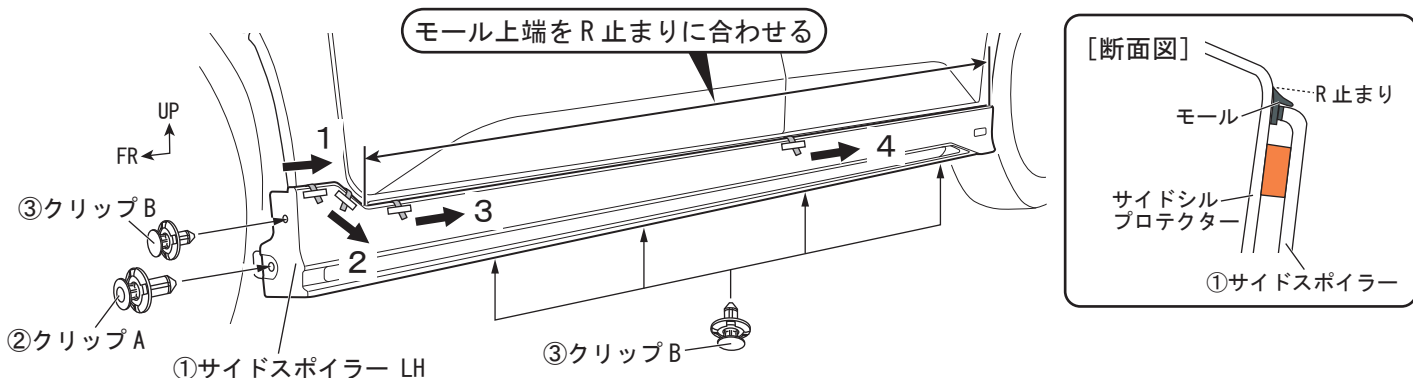
※LH 図示 左右同作業
[裏面視]



■ サイドスポイラー取付要領

1. 下図を参照し、①サイドスポイラーのモール上端をサイドシルプロテクターの図示部に合わせて仮当てし、フロントホイールハウス部上側を③クリップB、下側を②クリップA、下面を③クリップBで仮固定する。
2. 各部の隙や取り付けバランスを確認して両面テープの離型紙を番号順に矢印の方向へ剥がし、圧着する。

※LH 図示 左右同作業



! 両面テープの接着力を最大限に発揮させる為、貼り付け作業前に両面テープ部の貼り付け部をドライヤー等で約40℃程度に暖めてください。

! 両面テープの離型紙を必ず図の順で剥がしてください。順番を誤ると隙が発生する恐れがあります。

3. ①サイドスポイラーの取り付け状態を再度確認し、作業完了。