

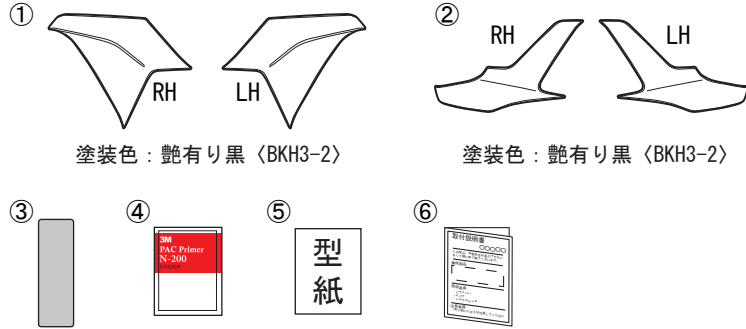
### ⚠ 注意事項

- ・本製品は車種専用設計となっております。適合外車両への取付けや製品の改造は絶対に行わないでください。
- ・純正パーツを取外す際は自動車メーカー発行の整備書をご参照ください。
- ・製品の塗装前に車両への仮合せ作業を必ず行ってください。
- ・製品塗装後のクレームや返品は一切お受けできません。
- ・製品取付け後 24 時間以内は両面テープが完全に定着しない為、洗車や水に濡れる事が無いようにしてください。
- ・製品取付け後は定期的に取付け状態の点検を実施してください。

### ■ 構成部品

◇ 塗装済み品

| No. | 部品名称                   | 数量  |
|-----|------------------------|-----|
| ①   | フロントガーニッシュ UPR (RH/LH) | 各 1 |
| ②   | フロントガーニッシュ LWR (RH/LH) | 各 1 |
| ③   | シム (t1mm)              | 1   |
| ④   | PAC プライマー N-200        | 1   |
| ⑤   | 型紙                     | 1   |
| ⑥   | 取付説明書                  | 1   |



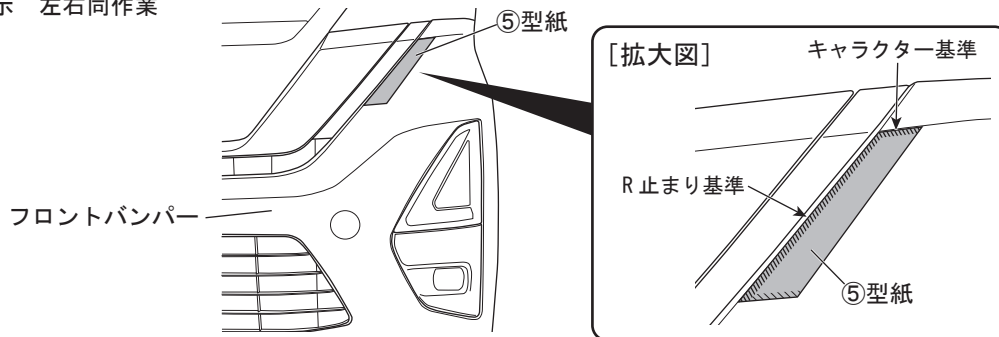
### ■ 未塗装品の塗装 ※BGR-0001Nのみ作業

- ①フロントガーニッシュ UPR、②フロントガーニッシュ LWR を任意の色で塗装する。

### ■ フロントガーニッシュ取付準備

- 下図を参照し、フロントバンパーに⑤型紙をマスキングテープ等で貼り付ける。

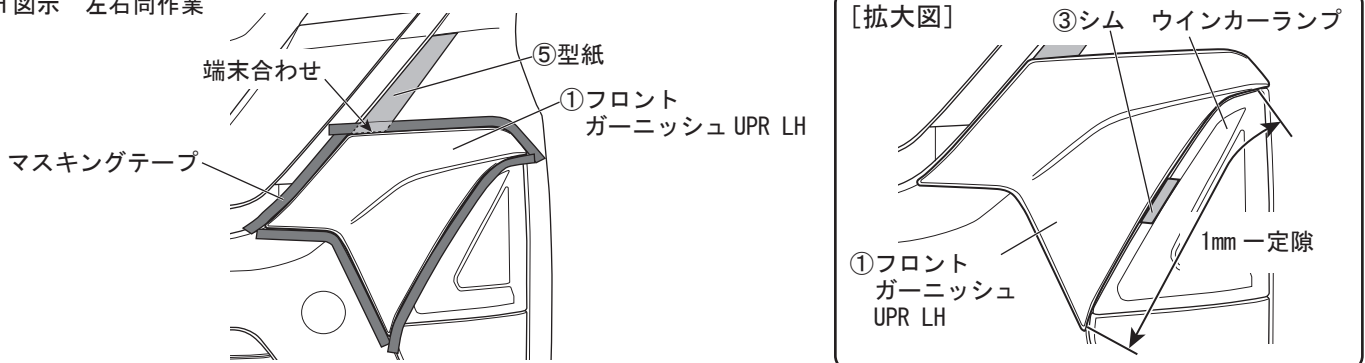
※LH 図示 左右同作業



- 下図を参照し、①フロントガーニッシュ UPR 上端を⑤型紙下端に合わせてフロントバンパーに仮当てる。その際にフロントバンパーのウインカーランプと①フロントガーニッシュ UPR の間に③シムを挟み、1mm 一定隙になるように位置決めする。

- 下図を参照し、①フロントガーニッシュ UPR の周囲端末に合わせてフロントバンパーにマスキングテープを貼り付ける。

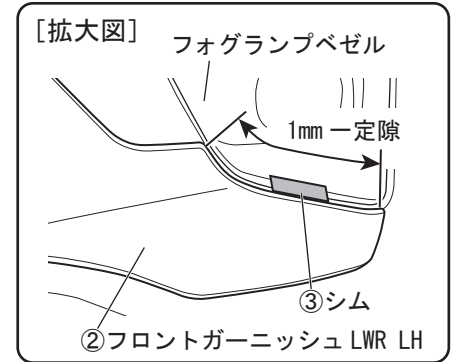
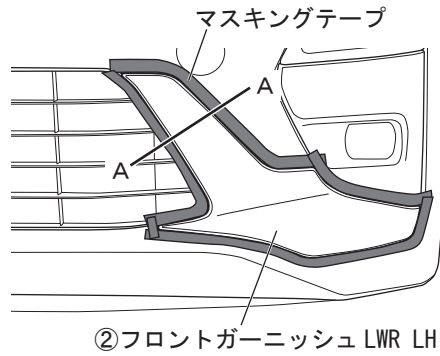
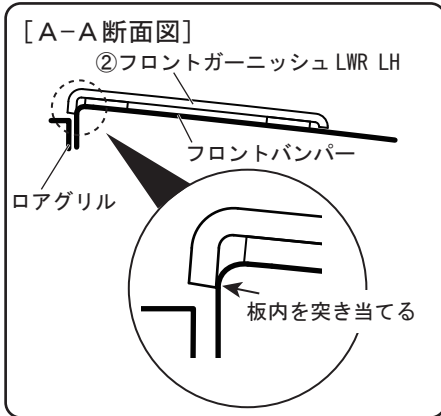
※LH 図示 左右同作業



- ①フロントガーニッシュ UPR を取り外す。

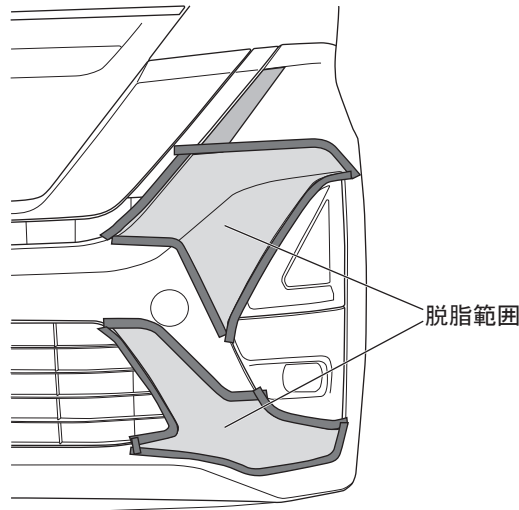
- 下図を参照し、②フロントガーニッシュ LWR 上端をフロントバンパーに仮当てする。その際にフロントバンパーのフォグランプベゼルと②フロントガーニッシュ LWR の間に③シムを挟み、1mm 一定隙になるように位置決めする。
- 下図を参照し、②フロントガーニッシュ LWR の周囲端末に合わせてフロントバンパーにマスキングテープを貼り付ける。

※LH 図示 左右同作業



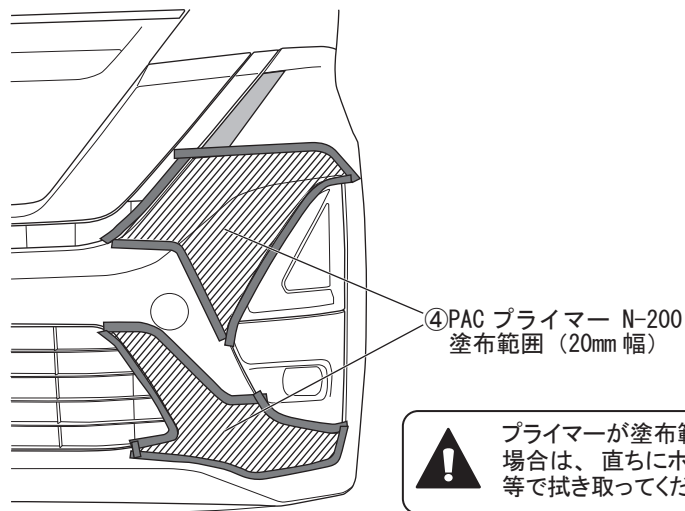
- ②フロントガーニッシュ LWR を取り外す。
- 下図を参照し、フロントバンパーの両面テープ貼り付け部をホワイトガソリンまたはイソプロピルアルコールで脱脂する。

※LH 図示 左右同作業



- 下図を参照し、フロントバンパーの両面テープ貼り付け部に④PAC プライマー N-200 を塗布する。

※LH 図示 左右同作業



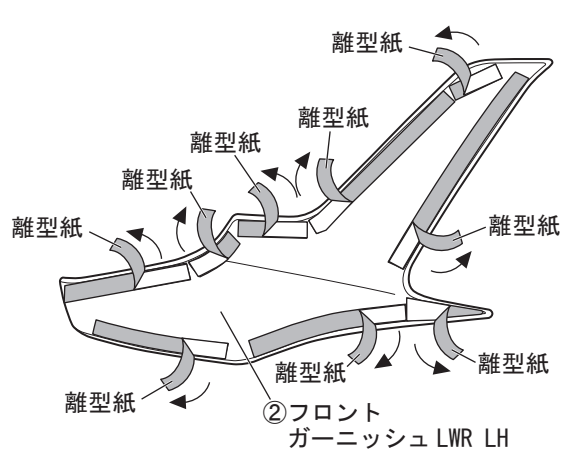
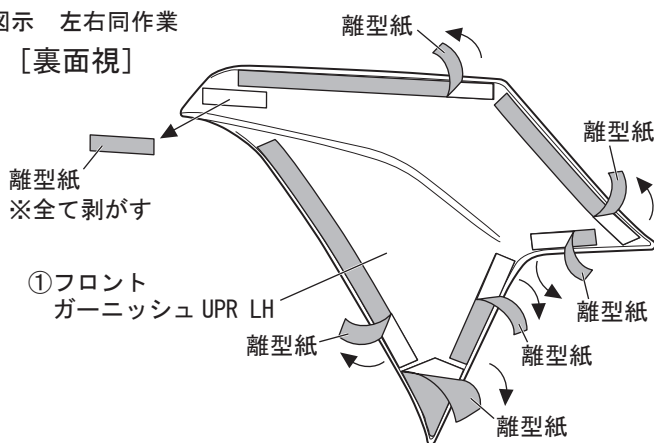
**!** プライマーが塗布範囲以外に付着した場合は、直ちにホワイトガソリンやIPA等で拭き取ってください。

- マスキングテープを剥がす。 ※⑤型紙は剥がさないでください。

11. 下図を参照し、①フロントガーニッシュ UPR、②フロントガーニッシュ LWR の両面テープの離型紙を一部めくり、表側に折り返してマスキングテープ等で貼り付ける。

※LH 図示 左右同作業

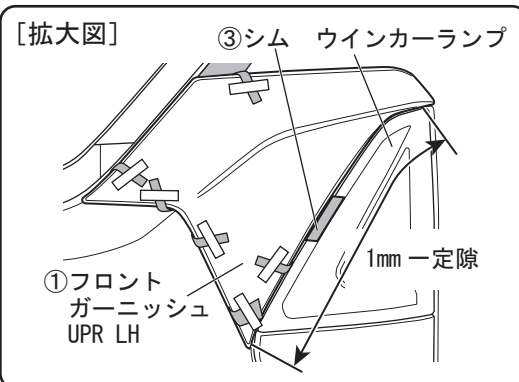
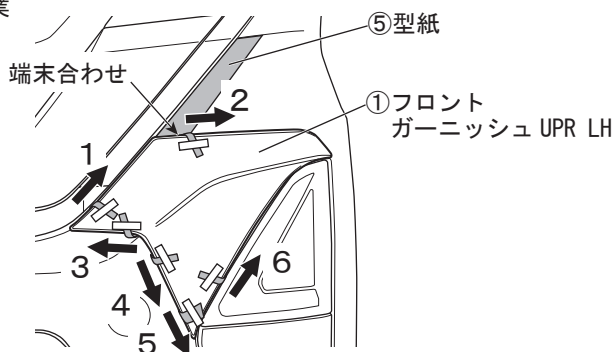
[裏面視]



### ■フロントガーニッシュ取付要領

1. 下図を参照し、①フロントガーニッシュ UPR 上端を⑤型紙下端に合わせてフロントバンパーに仮当てる。その際にフロントバンパーのウinkerランプと①フロントガーニッシュ UPR の間に③シムを挟み、1mm 一定隙になるように位置決めする。
2. 各部の隙や取り付けバランスを確認して両面テープの離型紙を番号順に矢印の方向へ剥がし、圧着する。

※LH 図示 左右同作業



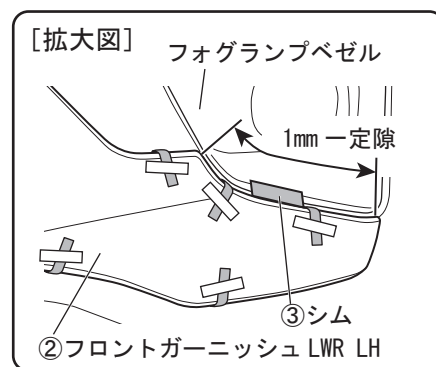
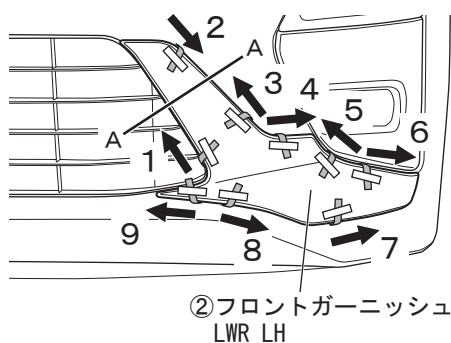
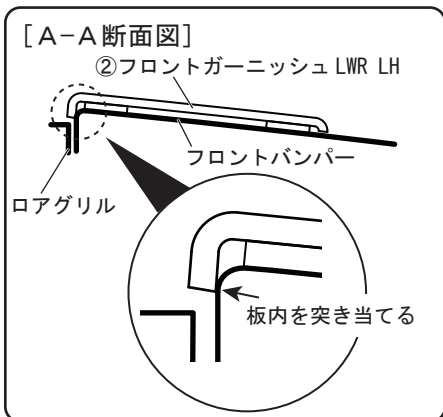
両面テープの接着力を最大限に発揮させる為、貼り付け作業前に両面テープ部の貼り付け部をドライヤー等で約40℃程度に暖めてください。



両面テープの離型紙を必ず図の順で剥がしてください。順番を誤ると隙が発生する恐れがあります。

3. 下図を参照し、②フロントガーニッシュ LWR 上端をフロントバンパーに仮当てる。その際にフロントバンパーのフォグランプベゼルと②フロントガーニッシュ LWR の間に③シムを挟み、1mm 一定隙になるように位置決めする。
4. 各部の隙や取り付けバランスを確認して両面テープの離型紙を番号順に矢印の方向へ剥がし、圧着する。

※LH 図示 左右同作業



両面テープの接着力を最大限に発揮させる為、貼り付け作業前に両面テープ部の貼り付け部をドライヤー等で約40℃程度に暖めてください。



両面テープの離型紙を必ず図の順で剥がしてください。順番を誤ると隙が発生する恐れがあります。

5. ⑤型紙を剥がし、①フロントガーニッシュ UPR、②フロントガーニッシュ LWR の取り付け状態を再度確認し、作業完了。