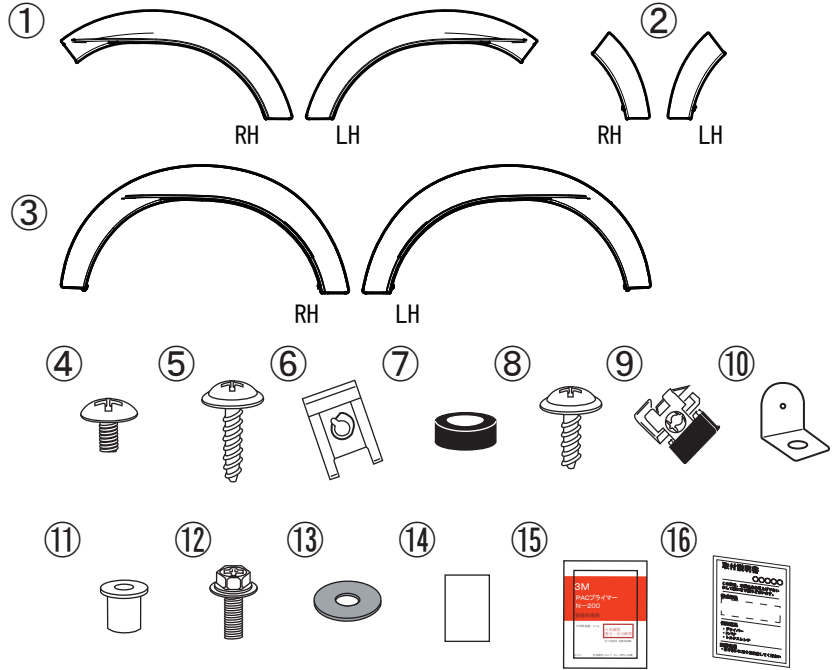


## ⚠ 注意事項

- ・本製品は車種専用設計となっております。適合外車両への取付けや製品の改造は絶対に行わないでください。
- ・製品取付けの際は、本書の要領にしたがって2人以上で作業してください。
- ・また、純正パーツを取外す際は自動車メーカー発行の整備書をご参照ください。
- ・製品取付け後24時間以内は両面テープが完全に定着しない為、洗車や水に濡れる事が無いようにしてください。
- ・製品取付け後は定期的に取付け状態の点検を実施してください。

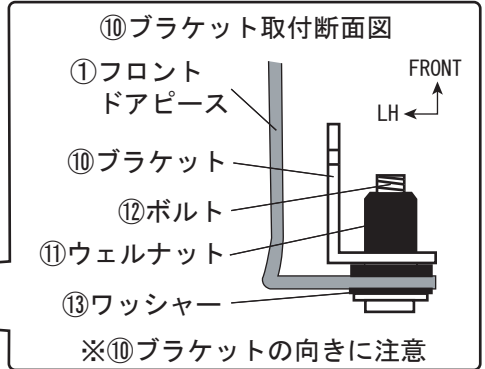
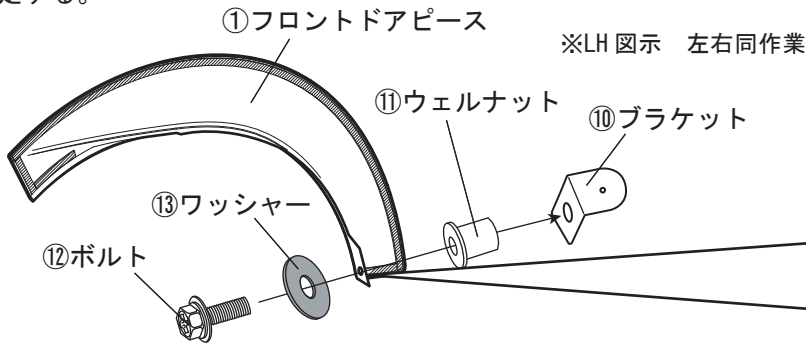
## ■構成部品

No部	品名	数量
①	フロントドアピース (RH/LH)	各1
②	フロントパネルピース (RH/LH)	各1
③	リヤフェンダーピース (RH/LH)	各1
④	トラスビス	2
⑤	タッピングスクリュー 大	4
⑥	Jナット 小	2
⑦	ラバーワッシャー	8
⑧	タッピングスクリュー 小	2
⑨	Jナット 大	2
⑩	ブラケット	2
⑪	ウェルナット	2
⑫	ボルト	2
⑬	ワッシャー	2
⑭	プロテクションフィルム	2
⑮	PAC プライマー N-200	2
⑯	取付説明書	1

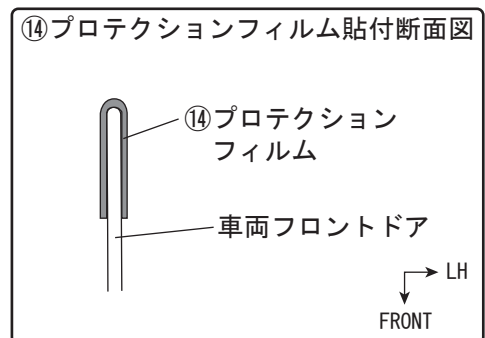
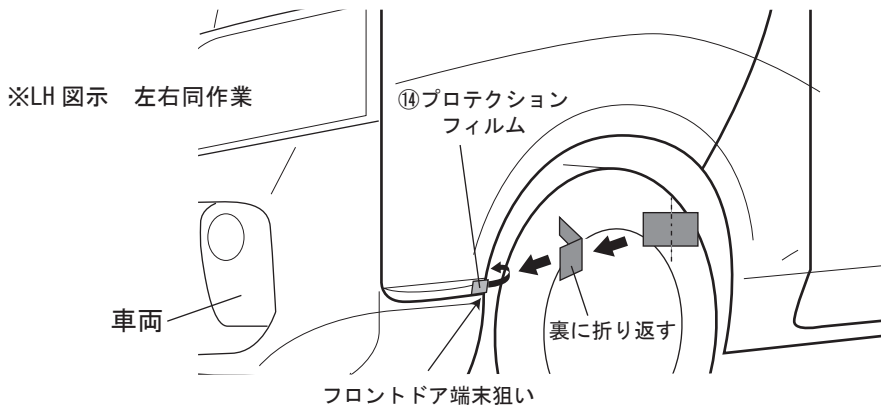


## ■オーバーフェンダー取付準備

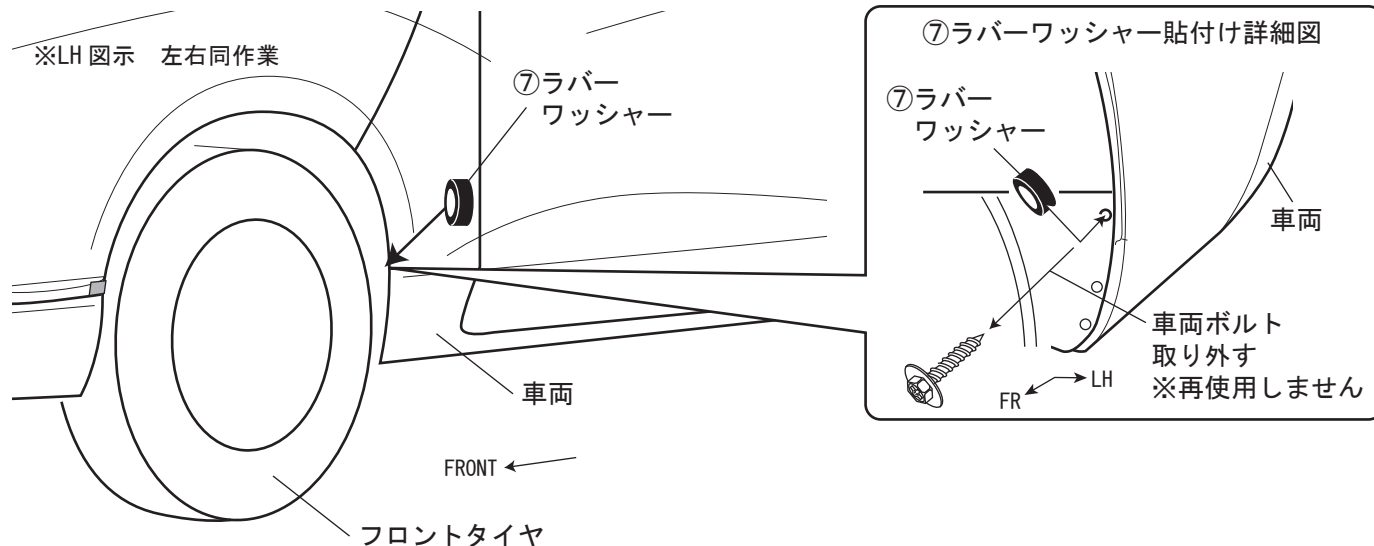
1. 下図を参照し、①フロントドアピースに⑩ブラケットを、⑪ウェルナット・⑫ボルト・⑬ワッシャーを使用し固定する。



2. 下図を参照し、車両フロントドアに⑭プロテクションフィルムをドアパネルの裏まで折り返して貼り付ける。

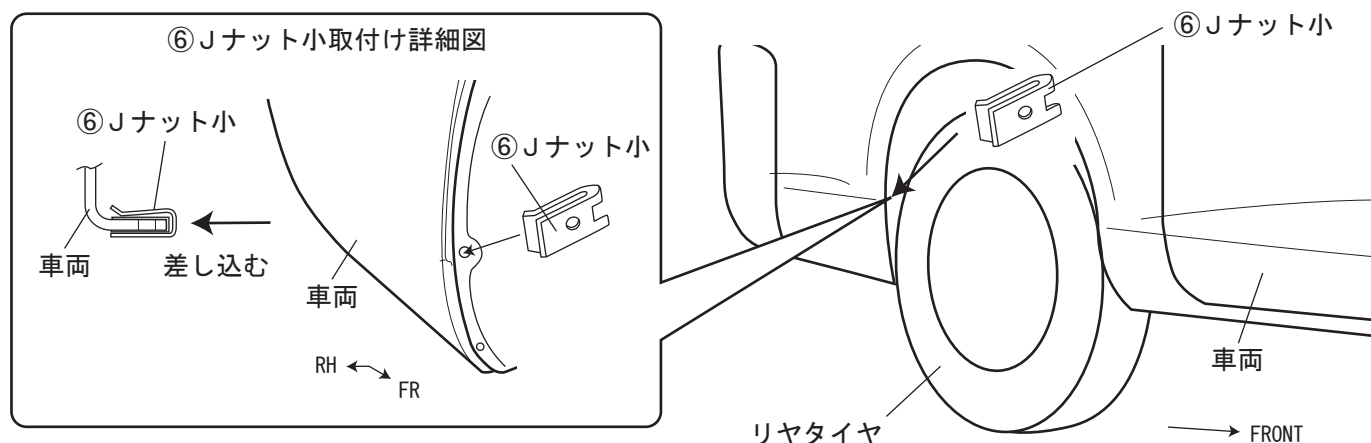


3. 下図を参照し、車両フロント側のホイールハウス部に、車両ボルトを外して⑦ラバーワッシャーを貼付ける。

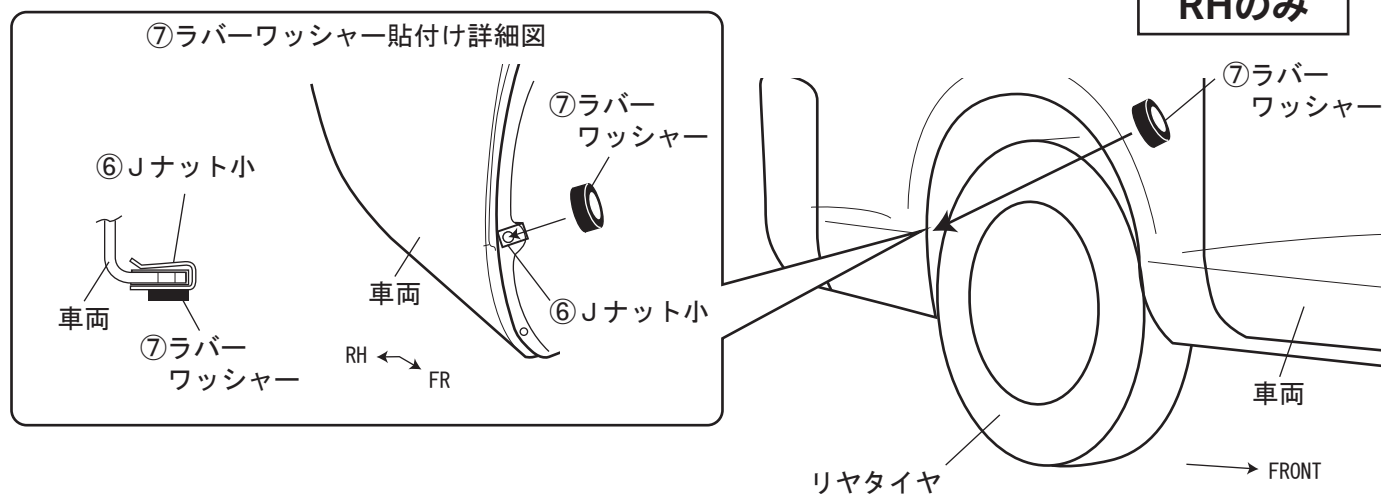


リヤホイールハウスのRHにもスプラッシュガードを取付けている車両は、作業6.へ進み作業を行ってください。RHにスプラッシュガードが装着されていない場合は、以下の作業4.へ進んでください。

4. 下図を参照し、車両リヤ側のホイールハウス部に⑥Jナット小を取り付ける。



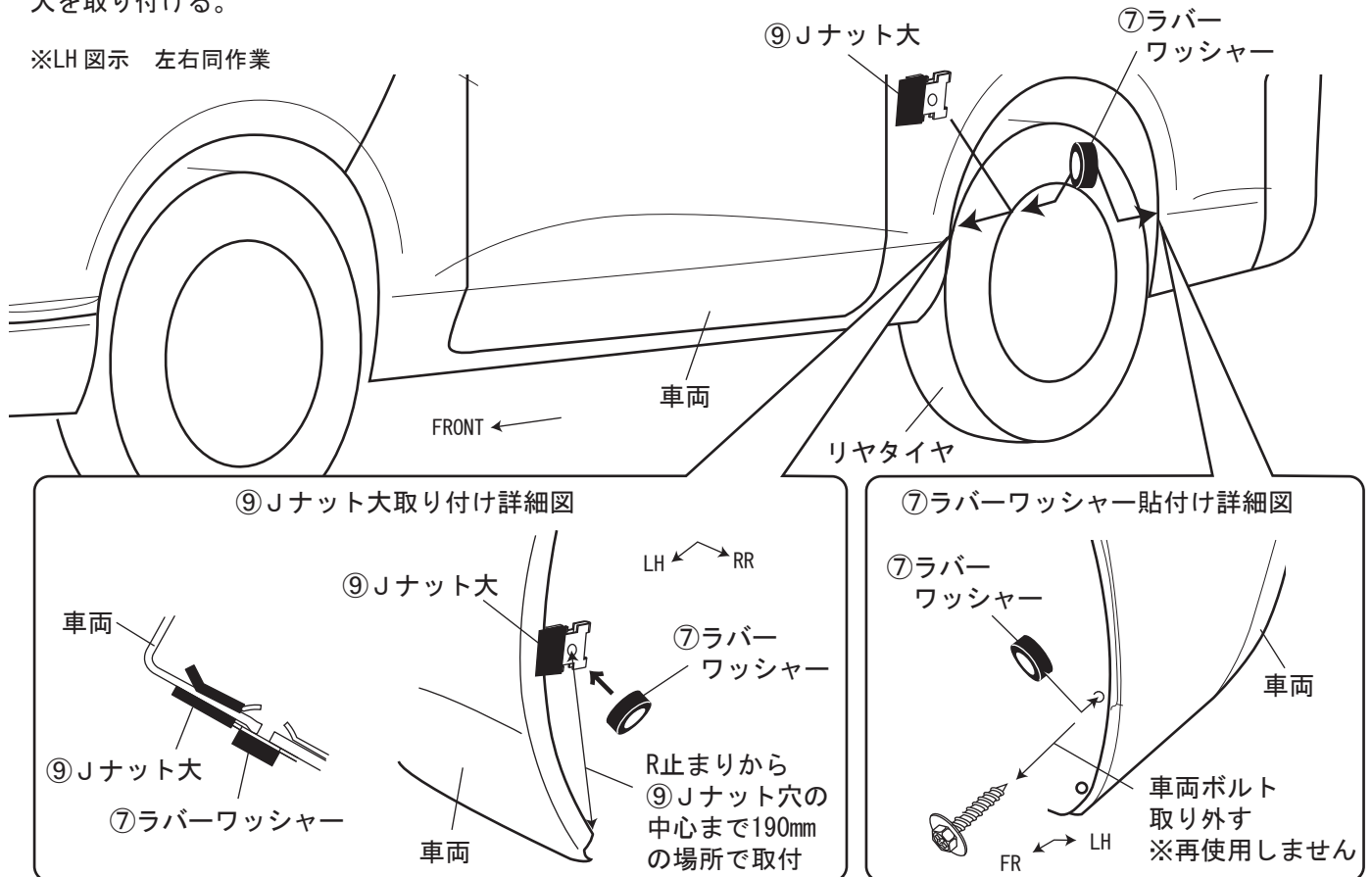
5. 下図を参照し、4. で取り付けた⑥Jナット小の上に⑦ラバーワッシャーを貼り付ける。



**作業4.、5.を行っていない場合は、作業6.からLH/RH共通で作業してください。**

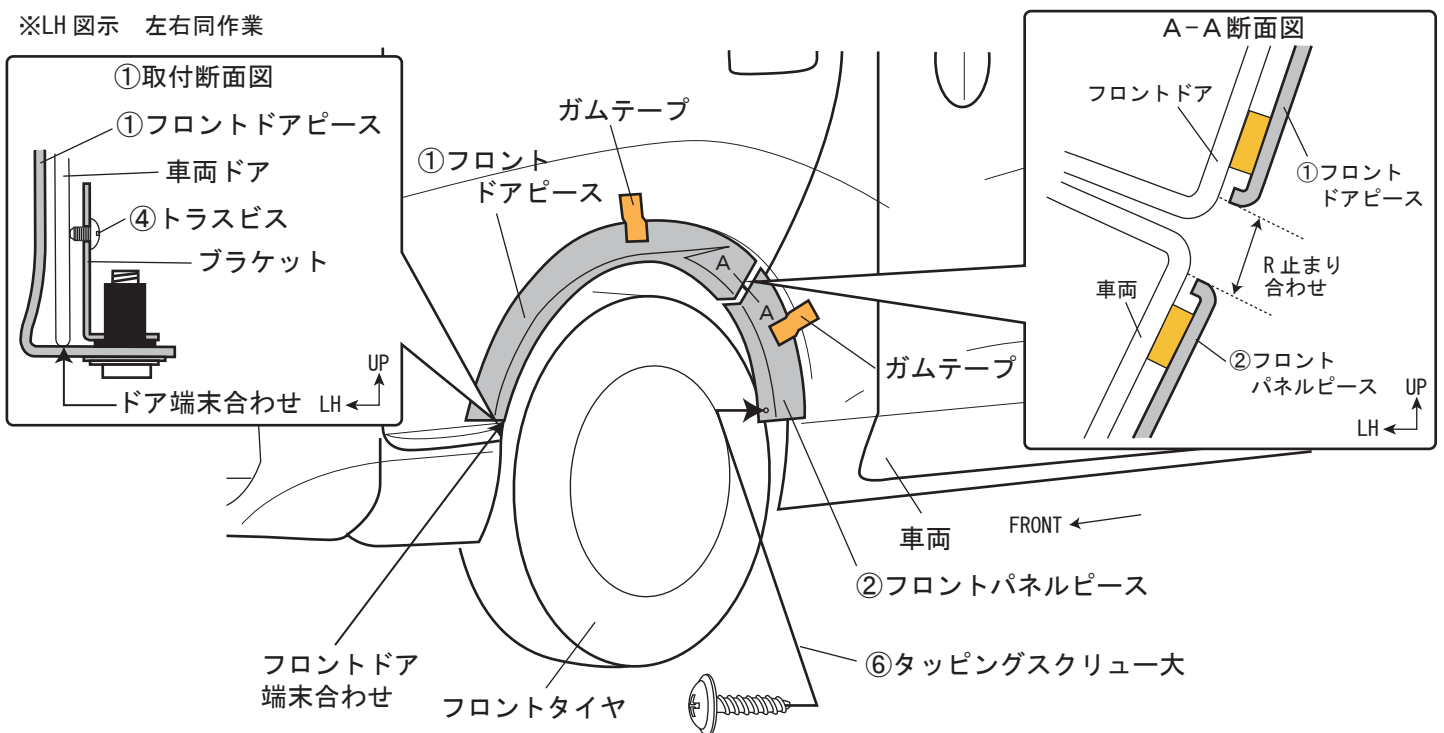
6. 下図を参照し、車両リヤ側のホイールハウス部にそれぞれ、車両ボルトを外して⑦ラバーワッシャー、⑨Jナット大を取り付ける。

※LH 図示 左右同作業



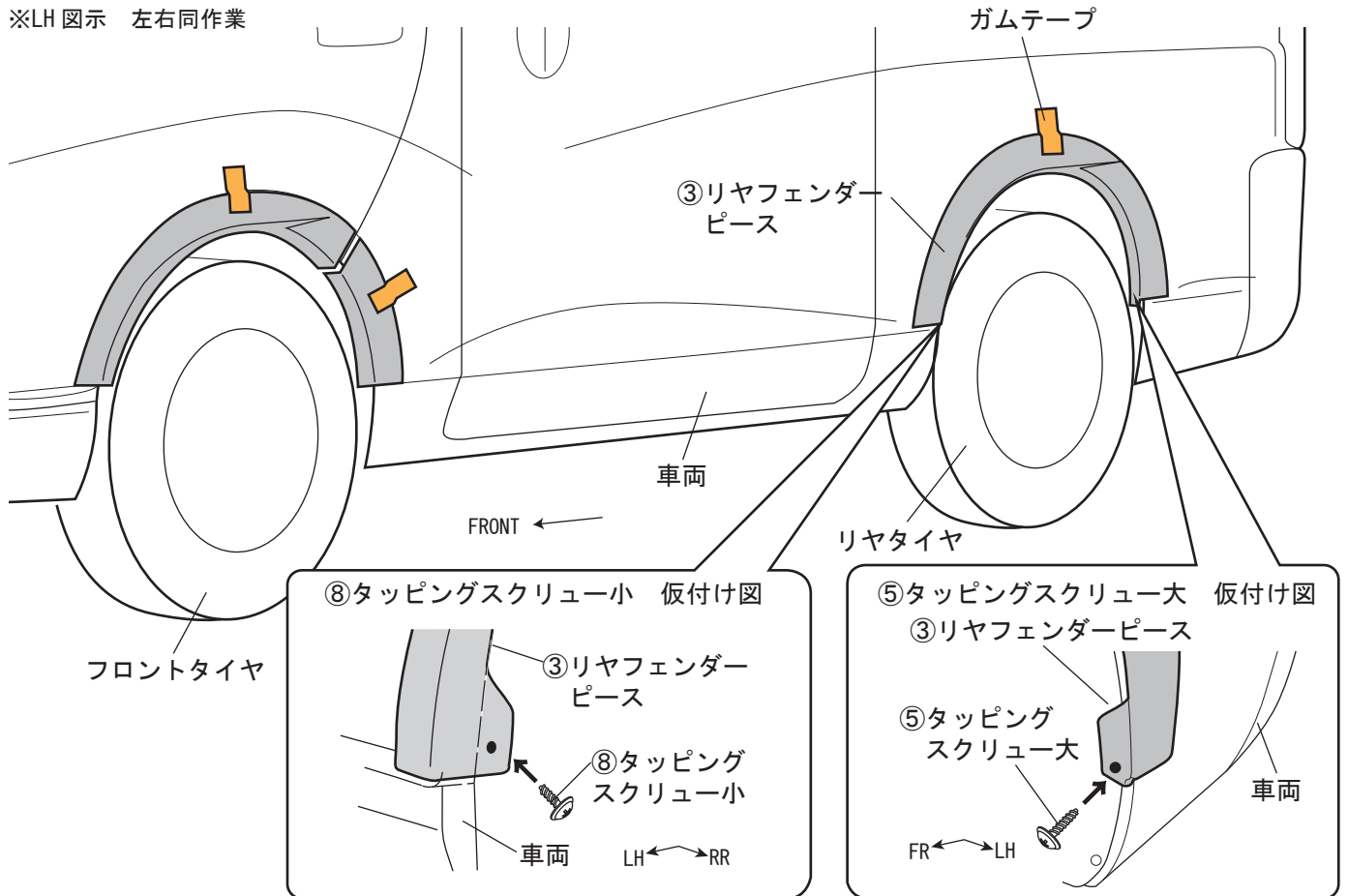
7. 下図を参照し、①フロントドアピースを車両に被せ、フロントドア端末とR止まりに位置を合わせ、④トラスビスとガムテープで仮固定する。
8. 下図を参照し、②サイドパネルピースを車両に被せ、穴位置とR止まりに位置を合わせ、⑥タッピングスクリュー大とガムテープで仮固定する。

※LH 図示 左右同作業



9. 下図を参照し、③リヤフェンダーピースを車両に被せ、⑤タッピングスクリュー大・⑧タッピングスクリュー小とガムテープ等を使用して仮固定する。

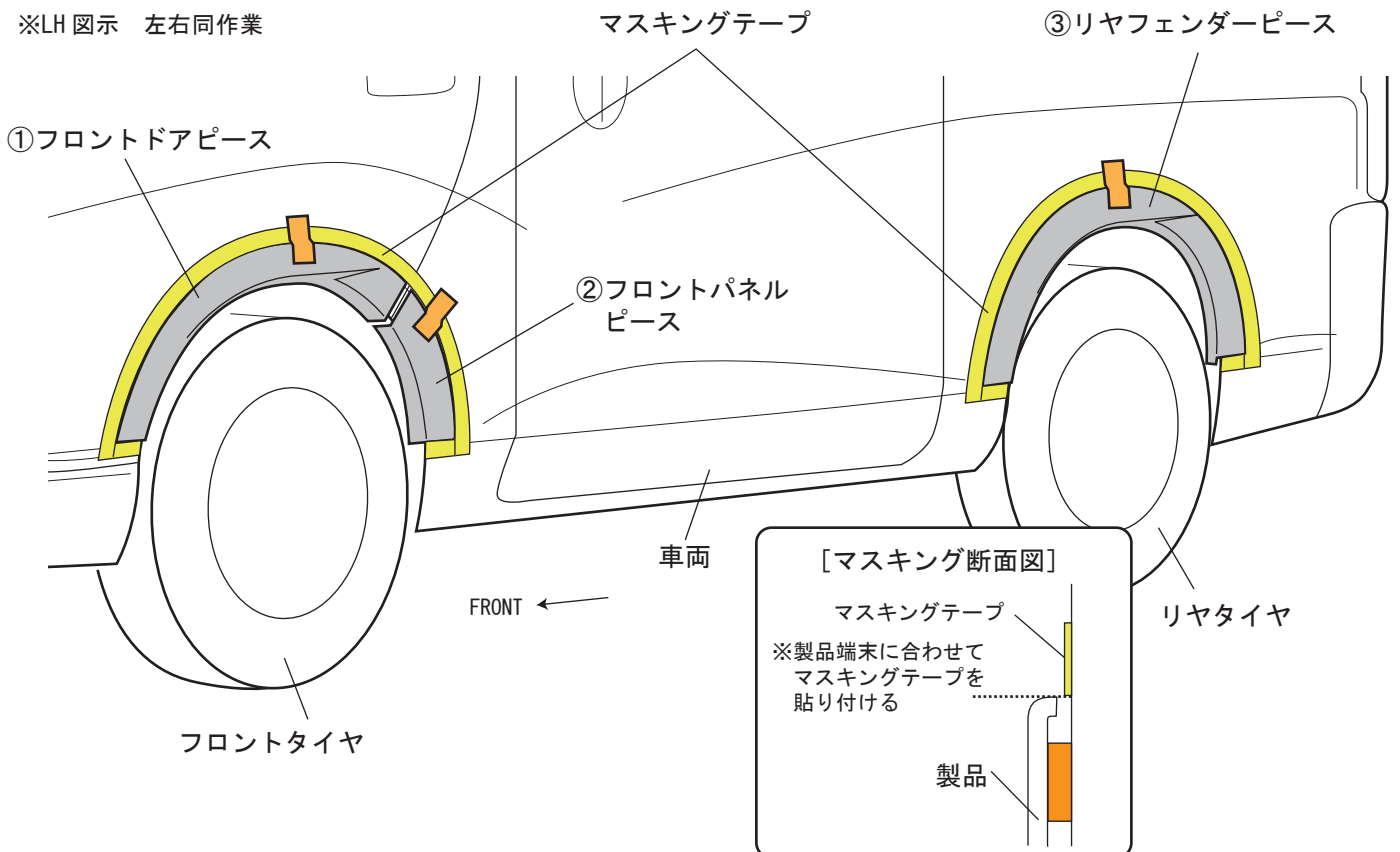
※LH 図示 左右同作業



10. 下図を参照し、①フロントドアピース・②フロントパネルピース・③リヤフェンダーピースの上端に合わせて、車両側面にマスキングテープを貼り付ける。

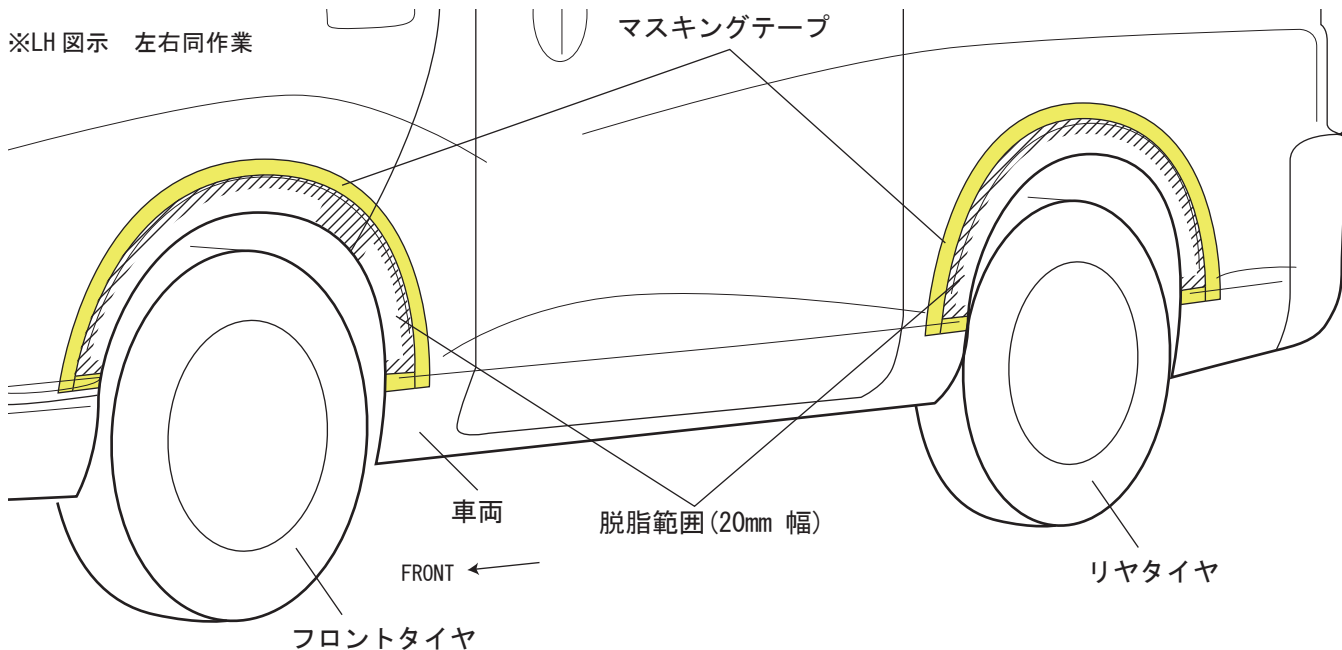
11. ①フロントドアピース・②フロントパネルピース・③リヤフェンダーピースを取り外す。

※LH 図示 左右同作業



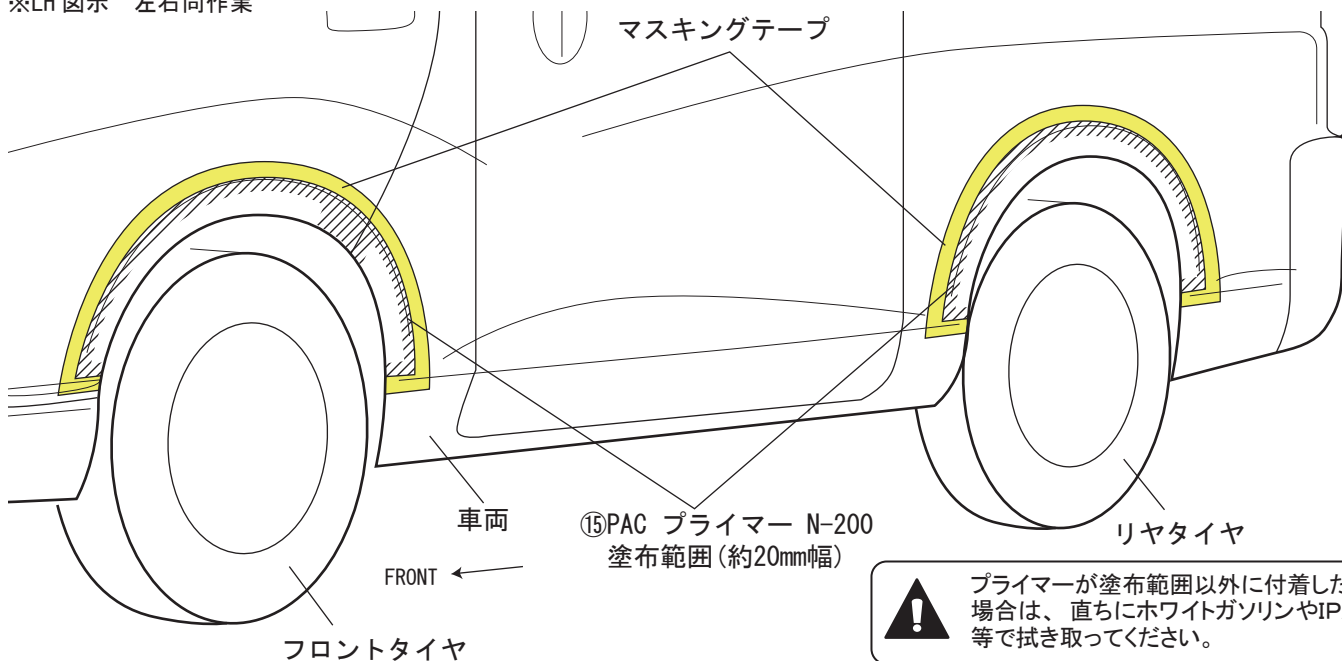
12. 下図を参照し、①フロントドアピース、②フロントパネルピース・③リアフェンダーピース貼付け部をホワイトガソリンまたはイソプロピルアルコールで脱脂する。

※LH 図示 左右同作業



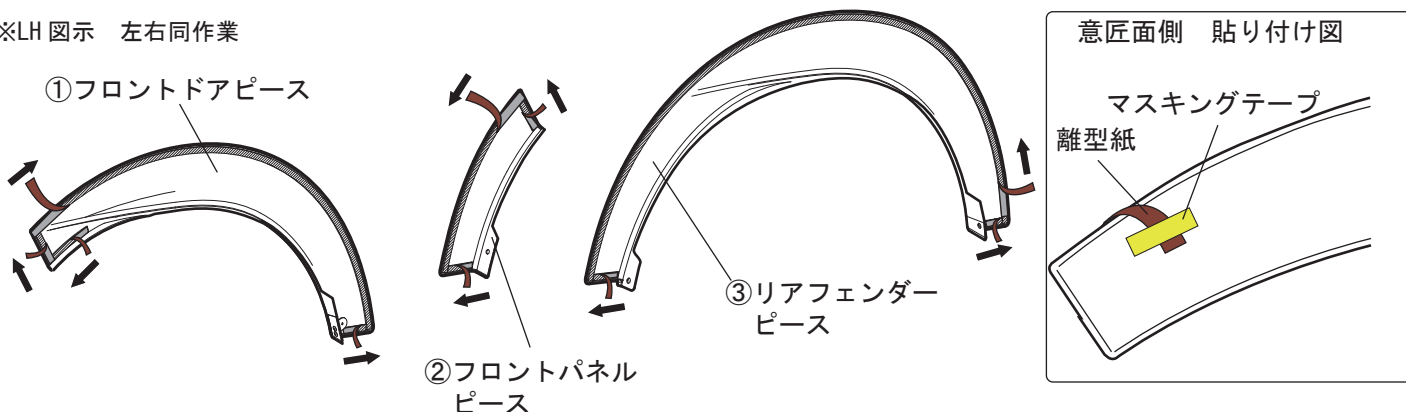
13. 下図を参照し、①フロントドアピース、②フロントパネルピース・③リアフェンダーピースの両面テープ貼り付け部に⑮PACプライマー N-200を塗布する。

※LH 図示 左右同作業



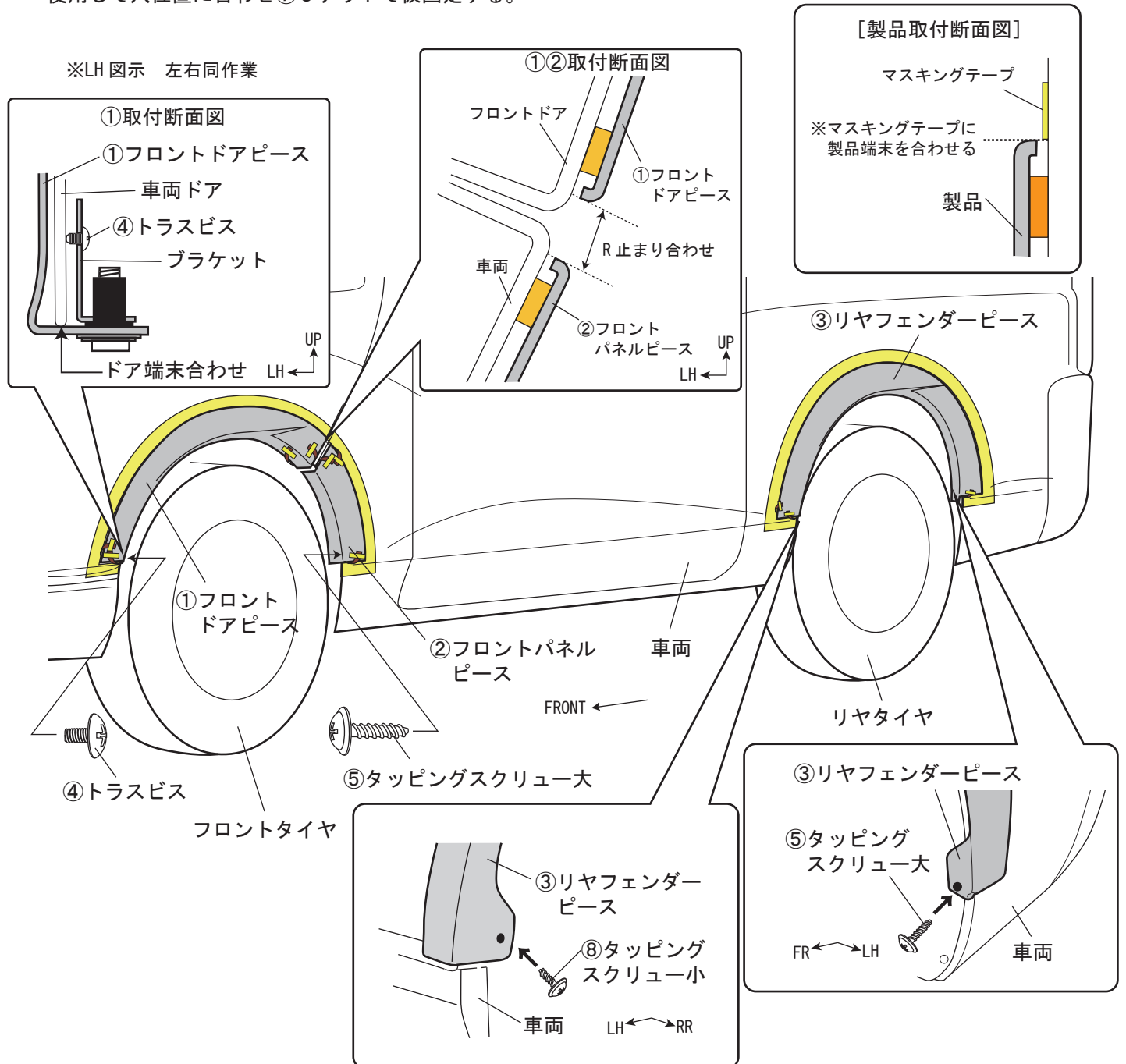
14. 下図を参照し、両面テープの離型紙を一部めくり、表側に折り返してマスキングテープ等で貼り付ける。

※LH 図示 左右同作業



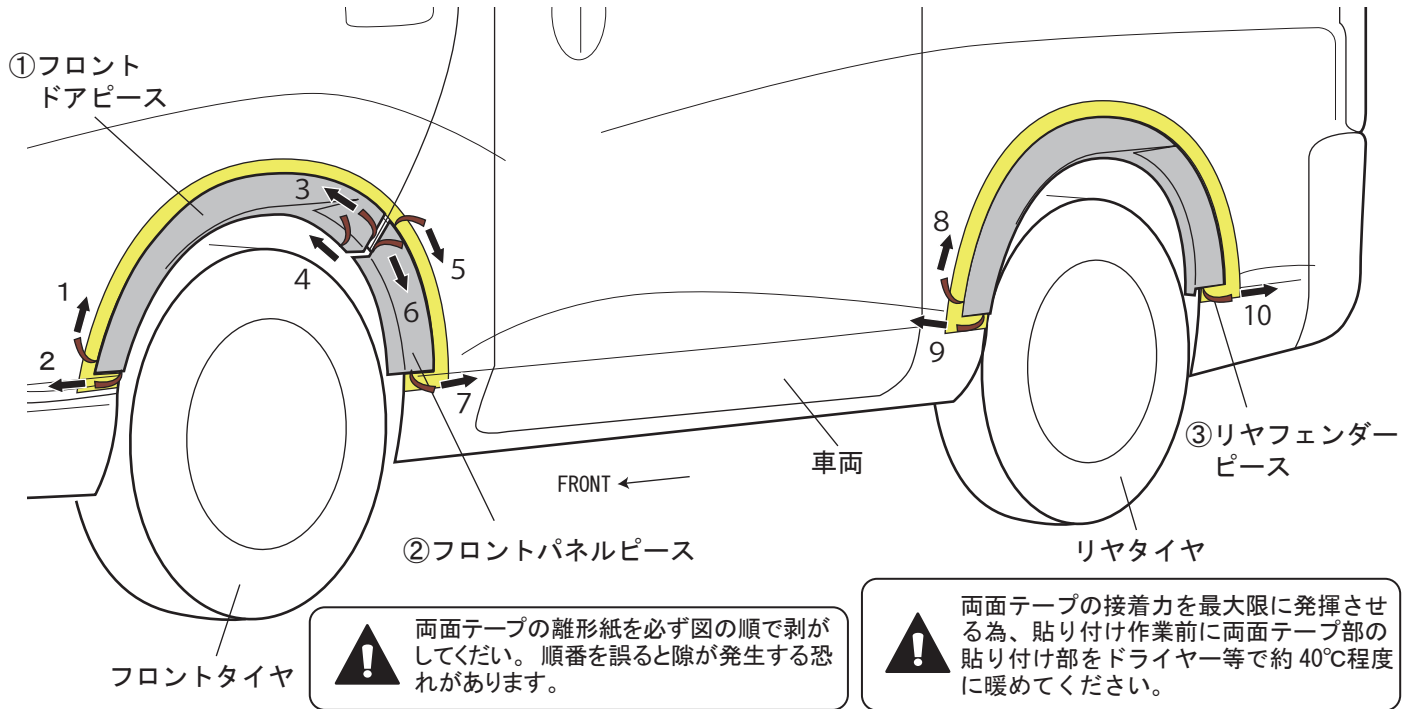
## ■ オーバーフェンダー取付要領

1. 下図を参照し、①フロントドアピースを車両に被せ、フロントドア端末とR止まりに位置を合わせ、④トラスビスで仮固定する。
2. 下図を参照し、②フロントパネルピースを車両に被せ、穴位置とR止まりに位置を合わせ、⑤タッピングスクリュー大で仮固定する。
3. 下図を参照し、③リアフェンダーピースを車両に被せ、⑤タッピングスクリュー大・⑧タッピングスクリュー小を使用して穴位置に合わせ⑦Jナットで仮固定する。



4. 下図を参照し、①フロントドアピース、②フロントパネルピース・③リアフェンダーピースの両面テープの離形紙を番号順に矢印の方向へ剥がし、圧着する。

※LH 図示 左右同作業



5. 仮締めした④トラスビス・⑤タッピングスクリュー大・⑧タッピングスクリュー小を本締めする。
6. マスキングテープを剥がす。
7. ①フロントドアピース、②フロントパネルピース・③リアフェンダーピースの取り付け状態を再度確認して作業完了。

※LH 図示 左右同作業

