

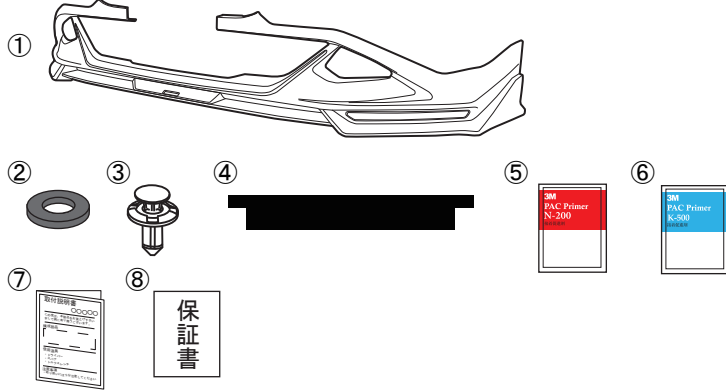
⚠ 注意事項

- ・本製品は車種専用設計となっております。適合外車両への取付けや製品の改造は絶対に行わないでください。
- ・製品取付けの際は、本書の要領にしたがって2人以上で作業してください。
- ・また、純正パーツを取外す際は自動車メーカー発行の整備書をご参照ください。
- ・製品の塗装前に車両への仮合せ作業を必ず行ってください。
- ・製品塗装後のクレームや返品は一切お受けできません。
- ・製品取付け後 24 時間以内は両面テープが完全に定着しない為、洗車や水に濡れる事が無いようにしてください。
- ・製品取付け後は定期的に取付け状態の点検を実施してください。

■構成部品

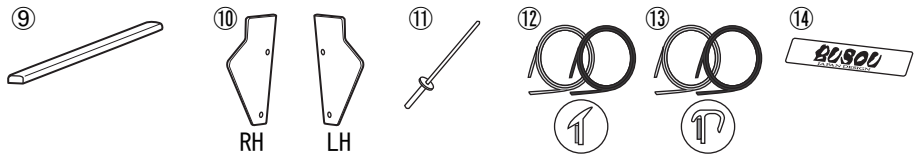
◇塗装済み品

No.	部品名称	数量
①	フロントハーフスポイラー	1
②	ゴムワッシャー	2
③	クリップ	2
④	ブラックアウトフィルム	1
⑤	PAC プライマー N-200	1
⑥	PAC プライマー K-500	1
⑦	取付説明書	1
⑧	保証書	1



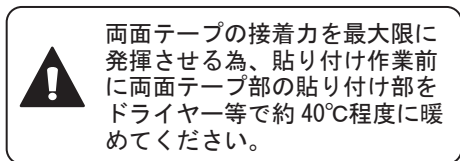
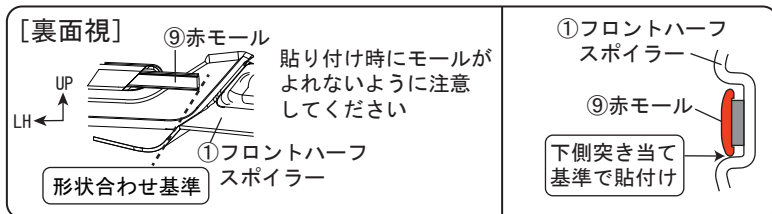
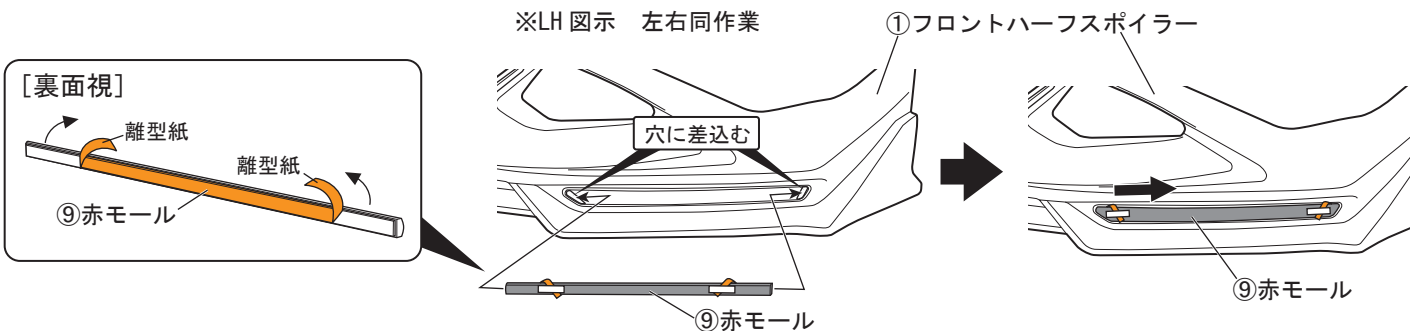
◇未塗装品 ※下記部品は未塗装品のみ同梱

No.	部品名称	数量
⑨	赤モール	2
⑩	プレート (RH/LH)	各 1
⑪	リベット	4
⑫	I型モール (ブラック/グレー)	各 1
⑬	ヨ型モール (ブラック/グレー)	各 1
⑭	エンブレム	1



■未塗装品の塗り分け、モール類とエンブレム貼り付け、プレート取り付け ※BGN-0001Nのみ作業

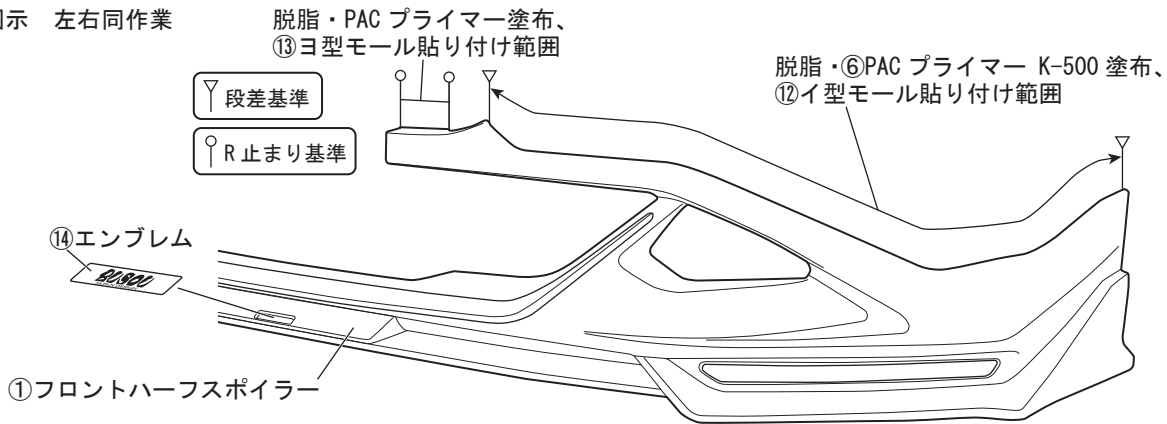
- ①フロントハーフスポイラーを任意の色で塗装する。
- 下図を参照し、⑨赤モール裏面の両面テープの離型紙を一部めくり、表側に折り返してマスキングテープ等で貼り付ける。
- 下図を参照し、①フロントハーフスポイラーに⑨赤モールを貼り付け圧着する。 ※貼り付け面は脱脂すること。



⚠ 両面テープの接着力を最大限に発揮させる為、貼り付け作業前に両面テープ部の貼り付け部をドライヤー等で約 40℃程度に暖めてください。

4. 下図を参照し、①フロントハーフスポイラーの⑫イ型モール、⑬ヨ型モール貼り付け部を脱脂し、⑥PAC プライマー K-500 を塗布する。
5. 下図を参照し、①フロントハーフスポイラーに⑫イ型モール、⑬ヨ型モールの貼り付ける。
6. 下図を参照し、①フロントハーフスポイラーに⑭エンブレムを貼り付ける。※貼り付け面は脱脂すること。

※LH 図示 左右同作業



⑫イ型モール、⑬ヨ型モールは2色（ブラック / グレー）が同梱されています。
ボディ色に応じてブラック / グレーのどちらかを選択し、使用してください。



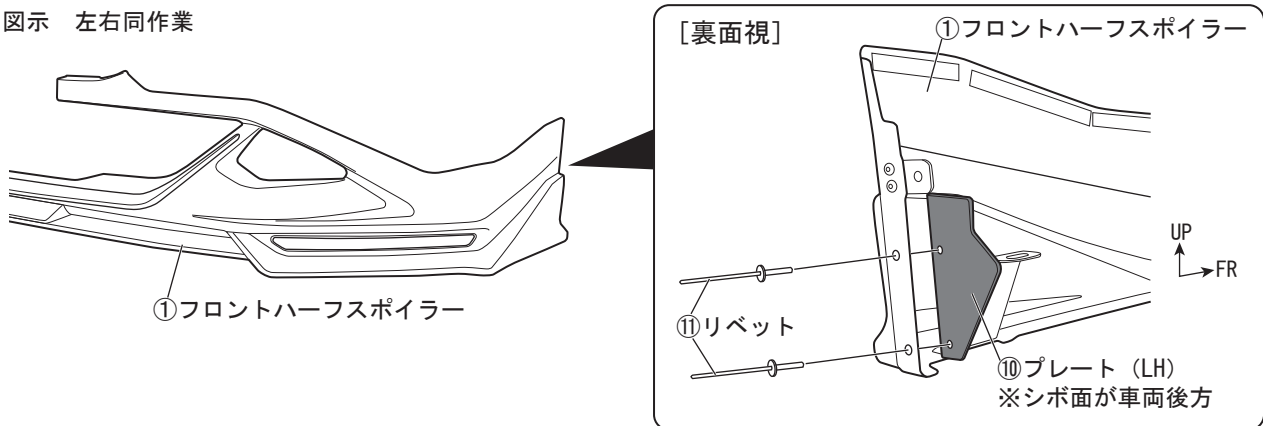
プライマーが塗布範囲以外に付着した場合は、直ちにホワイトガソリンやIPA等で拭き取ってください。



両面テープの接着力を最大限に発揮させる為、貼り付け作業前に両面テープ部の貼り付け部をドライヤー等で約 40°C程度に暖めてください。

7. 下図を参照し、①フロントハーフスポイラーのホイールハウス折り返し部に⑩プレートを⑪リベットで取り付ける。
※シボ面を後方に向けて取り付けること。

※LH 図示 左右同作業

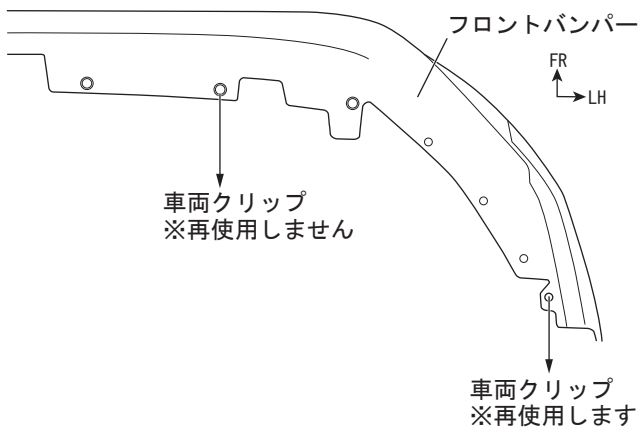


■ フロントハーフスポイラー取付準備

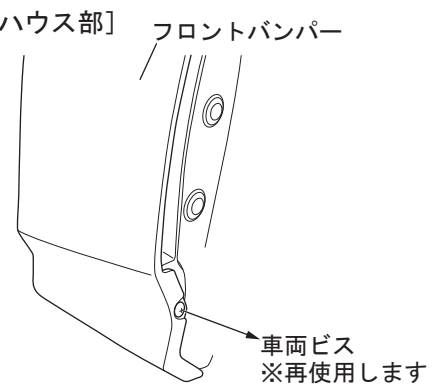
1. 下図を参照し、フロントバンパー下面の車両クリップ、ホイールハウス部の車両ビスを取り外す。

※LH 図示 左右同作業

[下面視]

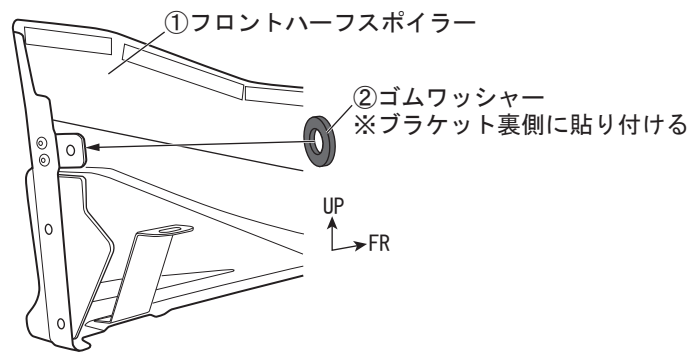


[ホイールハウス部]



2. 下図を参照し、①フロントハーフスポイラーのホイールハウス折り返し部の穴位置に合わせて②ゴムワッシャーを貼り付ける。(左右各1ヶ所)

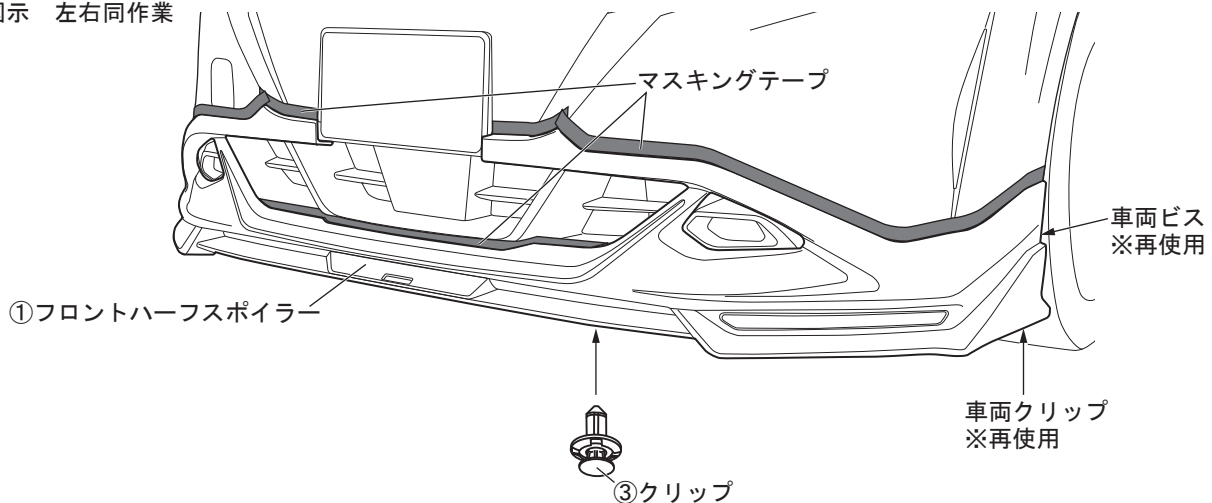
[裏面視]



3. 下図を参照し、①フロントハーフスポイラーを車両に仮当てし、下面を③クリップ（左右各1ヶ所）、車両クリップ（左右各1ヶ所）、ホイールハウス部を 車両ビス（左右各1ヶ所）で仮固定する。

4. 下図を参照し、①フロントハーフスポイラー上端（モール貼り付け部はモール上端）に合わせてフロントバンパーにマスキングテープを貼り付ける。

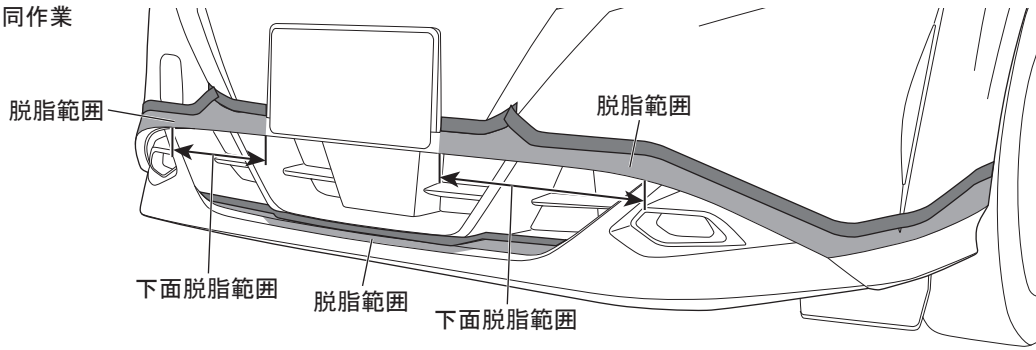
※LH 図示 左右同作業



5. ①フロントハーフスポイラーを取り外す。

6. 下図を参照し、フロントバンパーの両面テープ貼り付け部をホワイトガソリンまたはイソプロピルアルコールで脱脂する。

※LH 図示 左右同作業



7. 下図を参照し、フロントバンパーの両面テープ貼り付け部に⑤PAC プライマー N-200 (塗装面)、⑥PAC プライマー K-500 (未塗装面) を塗布する。

※LH 図示 左右同作業

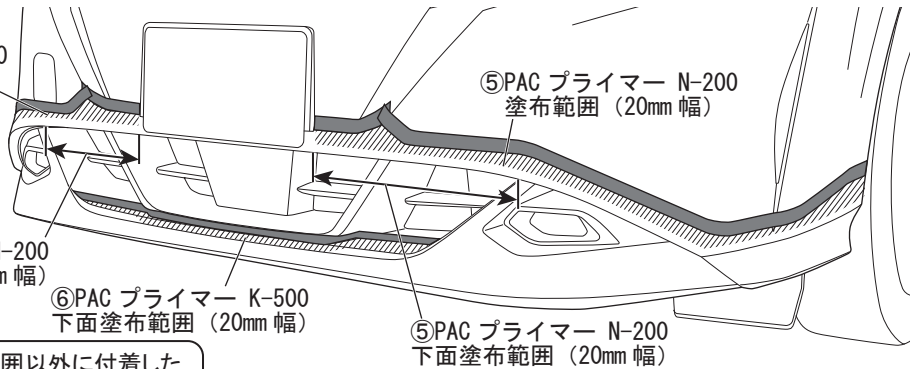
⑤PAC プライマー N-200
塗布範囲 (20mm 幅)

⑤PAC プライマー N-200
塗布範囲 (20mm 幅)

⑤PAC プライマー N-200
下面塗布範囲 (20mm 幅)

⑥PAC プライマー K-500
下面塗布範囲 (20mm 幅)

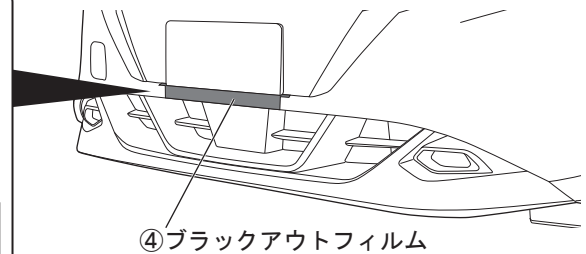
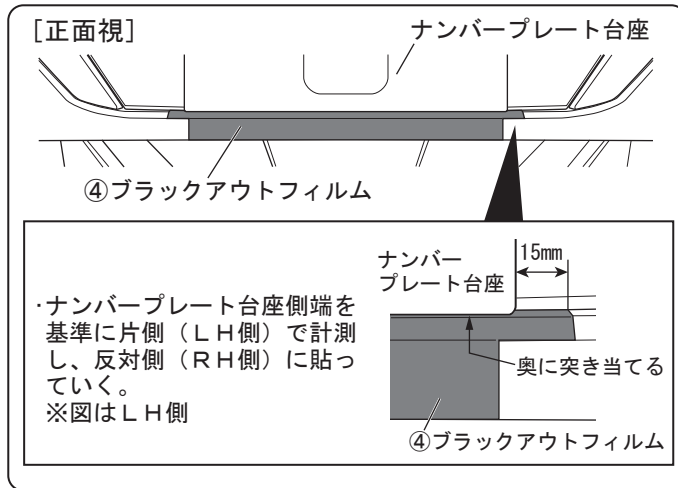
⑤PAC プライマー N-200
下面塗布範囲 (20mm 幅)



! プライマーが塗布範囲以外に付着した場合は、直ちにホワイトガソリンやIPA等で拭き取ってください。

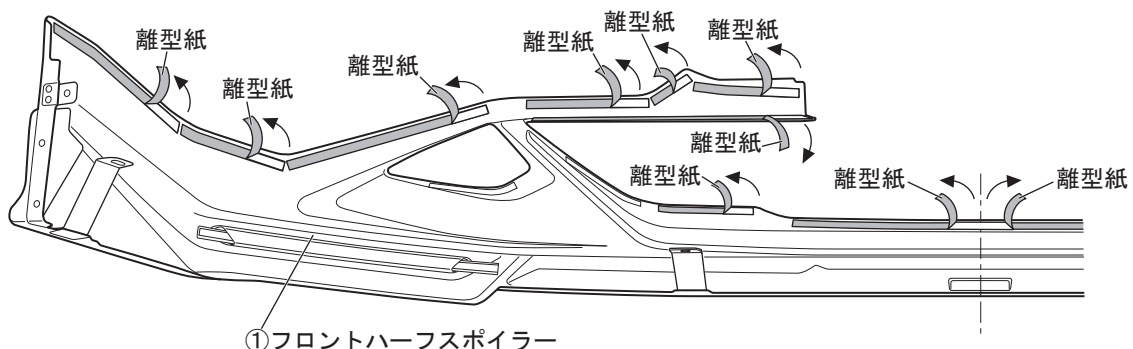
8. マスキングテープを剥がす。

9. 下図を参照し、フロントバンパー中央部に④ブラックアウトフィルムを貼り付ける。



10. 下図を参照し、①フロントハーフスポイラーの両面テープの離型紙を一部めくり、表側に折り返してマスキングテープ等で貼り付ける。

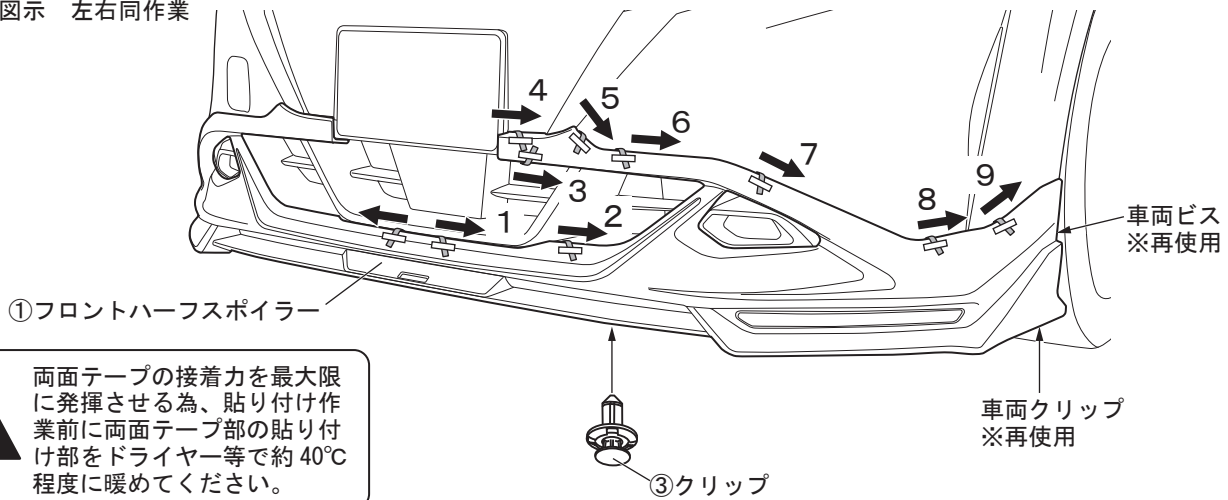
[裏面視] ※LH 図示 左右同作業



■ フロントハーフスポイラー取付要領

1. 下図を参照し、①フロントハーフスポイラーを車両に仮当てし、下面を③クリップ（左右各1ヶ所）、車両クリップ（左右各1ヶ所）、ホイールハウス部を車両ビス（左右各1ヶ所）で仮固定する。
2. 各部の隙や取り付けバランスを確認して両面テープの離型紙を番号順に矢印の方向へ剥がし、圧着する。

※LH 図示 左右同作業



両面テープの接着力を最大限に発揮させる為、貼り付け作業前に両面テープ部の貼り付け部をドライヤー等で約40℃程度に暖めてください。



両面テープの離型紙を必ず図の順で剥がしてください。順番を誤ると隙が発生する恐れがあります。

3. 仮締めした車両ビスを本締めする。
4. ①フロントハーフスポイラーの取り付け状態を再度確認し、作業完了。