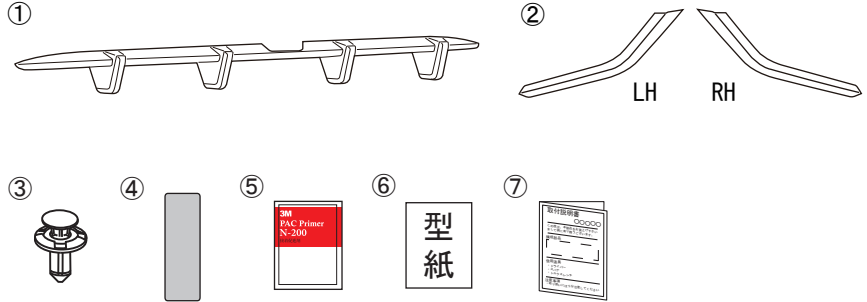


⚠ 注意事項

- ・本製品は車種専用設計となっております。適合外車両への取付けや製品の改造は絶対に行わないでください。
- ・純正パーツを取外す際は自動車メーカー発行の整備書をご参照ください。
- ・製品の塗装前に車両への仮合せ作業を必ず行ってください。
- ・製品塗装後のクレームや返品は一切お受けできません。
- ・製品取付け後 24 時間以内は両面テープが完全に定着しない為、洗車や水に濡れる事が無いようにしてください。
- ・製品取付け後は定期的に取付け状態の点検を実施してください。

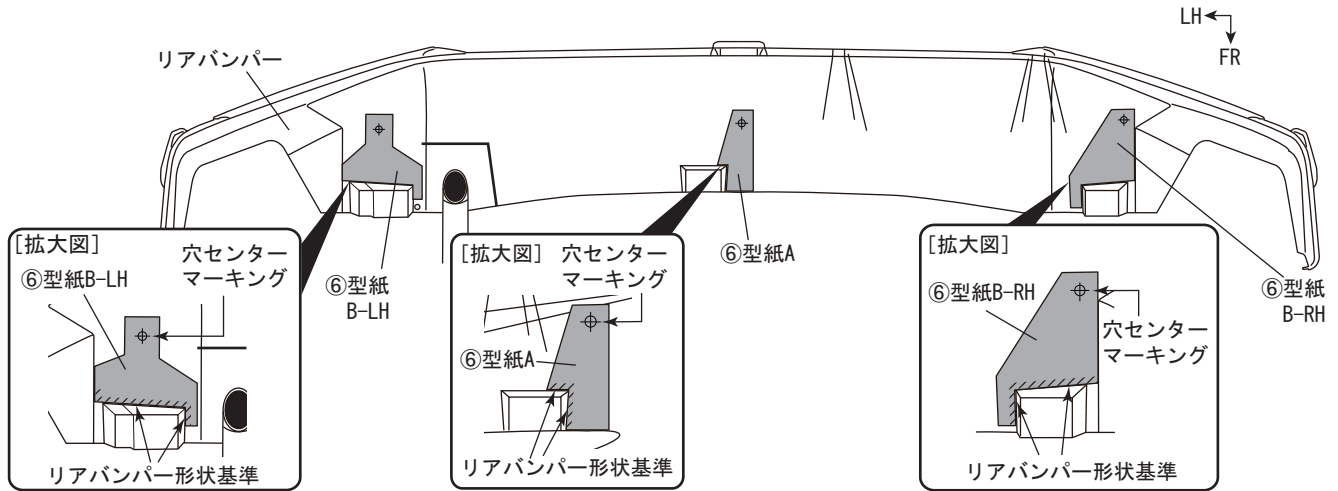
■構成部品

No.	部品名称	数量
①	リアアンダースポイラー	1
②	リアサイド ガーニッシュ (RH/LH)	各 1
③	クリップ	3
④	シム (t1mm)	2
⑤	PAC プライマー N-200	1
⑥	型紙	1
⑦	取付説明書	1



■リアアンダースポイラー取付準備

1. 下図を参照し、リアバンパーの下面に⑥型紙A、Bをそれぞれマスキングテープ等で貼り付ける。
(中央 1ヶ所、左右各 1ヶ所)

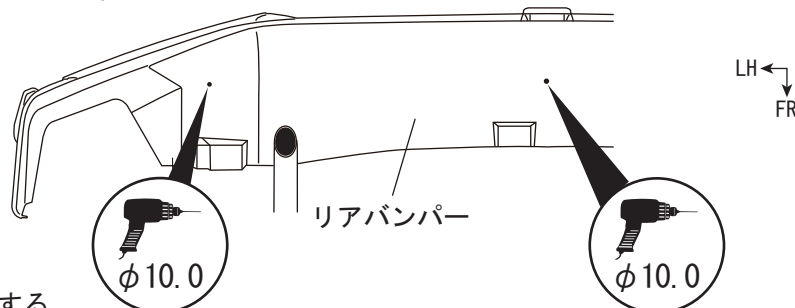


2. ⑥型紙A、Bの穴開け位置中心に合わせて、リアバンパーにキリでマーキングする。マーキング後、⑥型紙A、Bを外す。

3. 下図を参照し、リアバンパー下面の穴開け位置マーキングに合わせて穴を開ける。

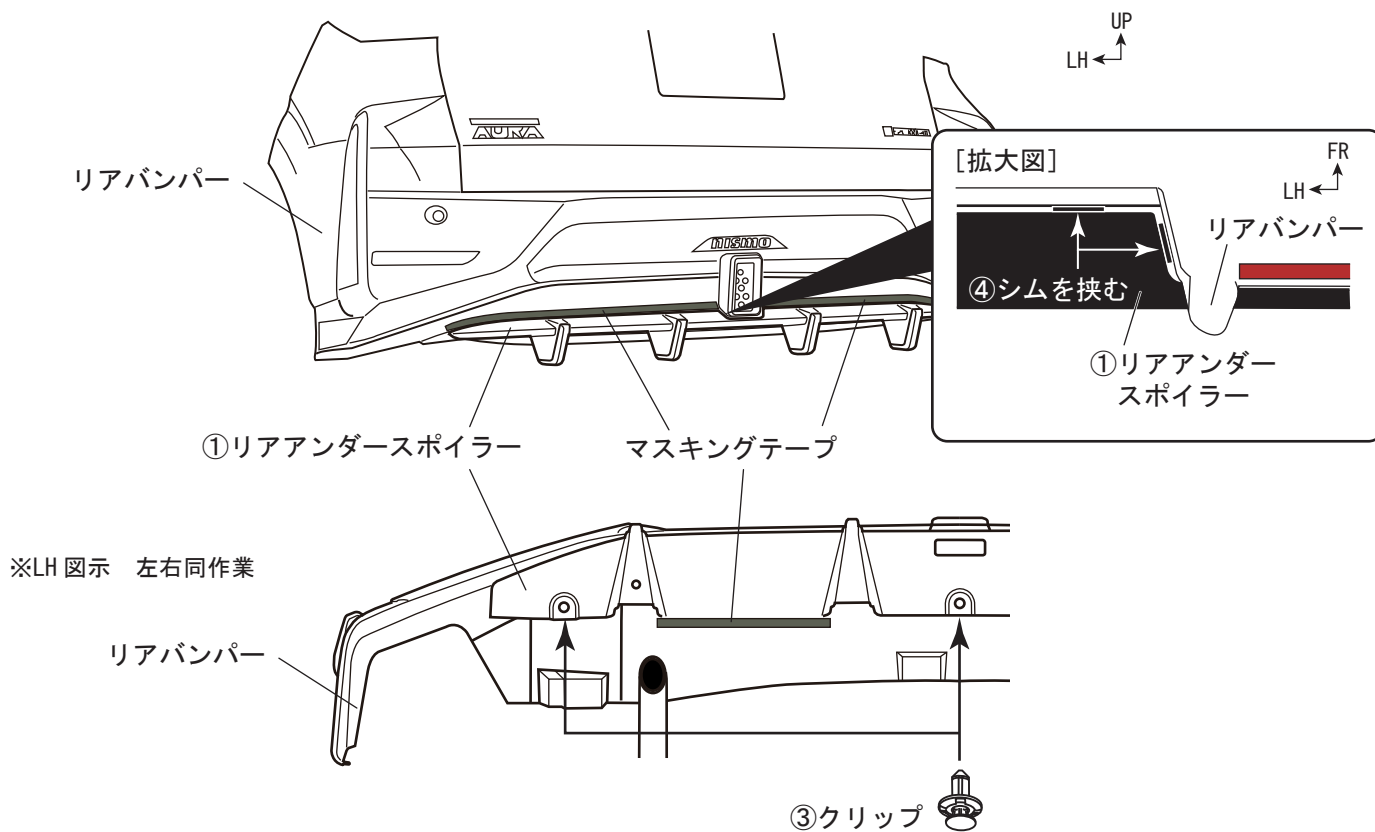
φ10.0 [中央: 下穴φ3.0→φ6.0→本穴φ10.0 1ヶ所]
φ10.0 [左右: 下穴φ3.0→φ6.0→本穴φ10.0 各1ヶ所]

※LH 図示 左右同作業



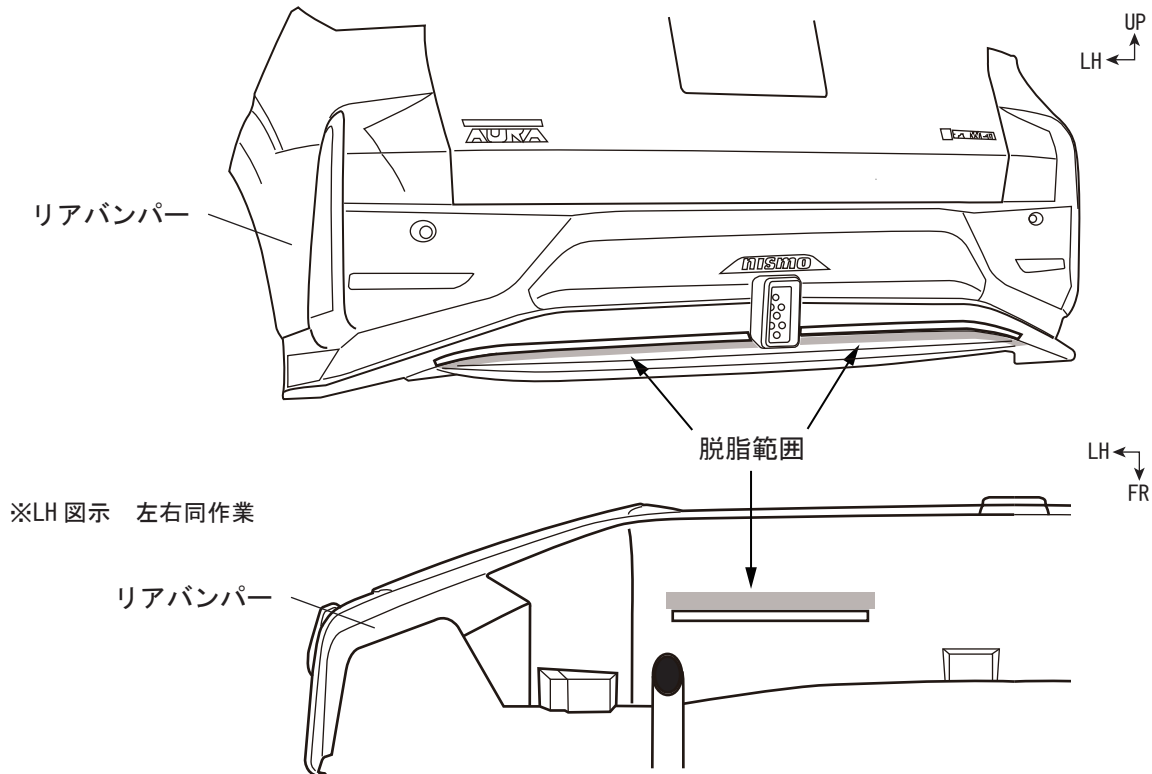
4. 穴開け後、穴周囲のバリを除去する。

5. 下図を参照し、①リアアンダースポイラーとリアバンパーのフォグライト部の間に④シムを挟み、1mm隙間になるように合わせて仮当てし、リアバンパー下面を③クリップで仮固定する。
6. 下図を参照し、①リアアンダースポイラーの上端と下端に合わせて、リアバンパーにマスキングテープを貼り付ける。

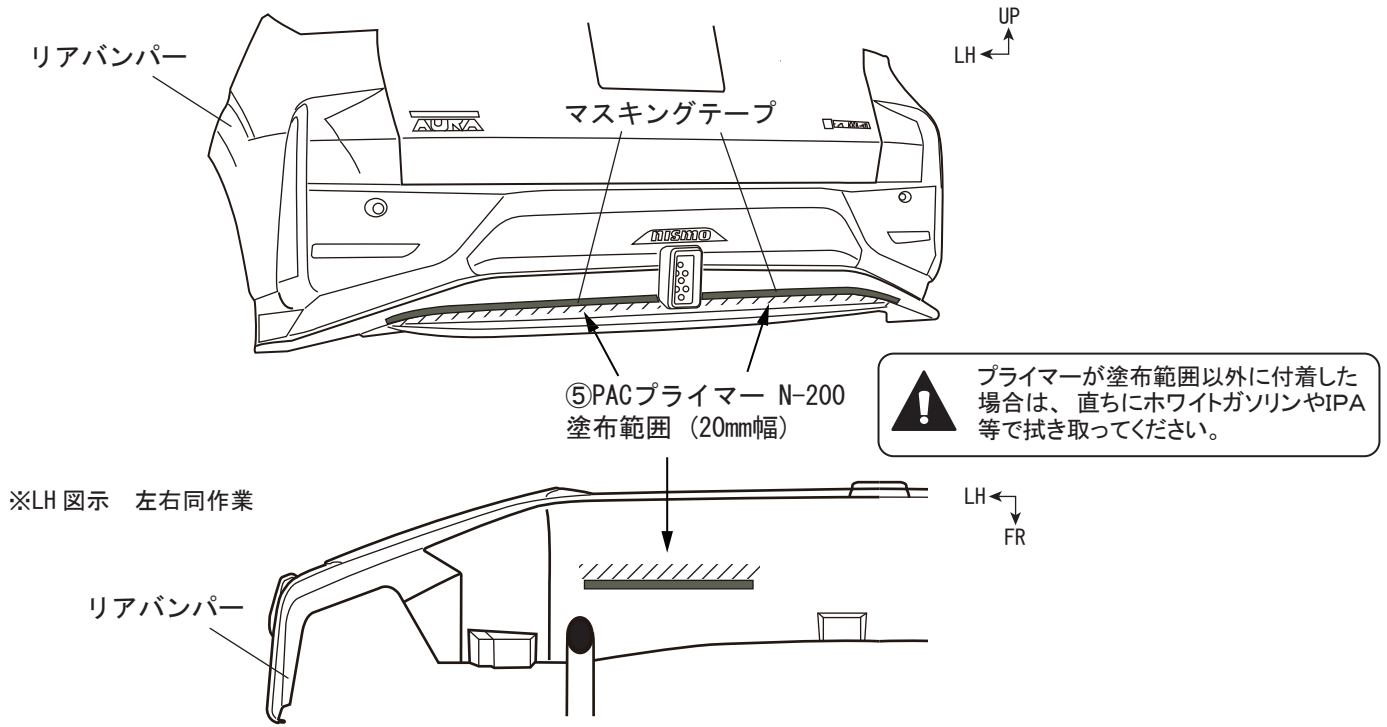


7. ①リアアンダースポイラーを取り外す。

8. 下図を参照し、リアバンパーの両面テープ貼り付け部をホワイトガソリンまたはイソプロピルアルコールで脱脂する。

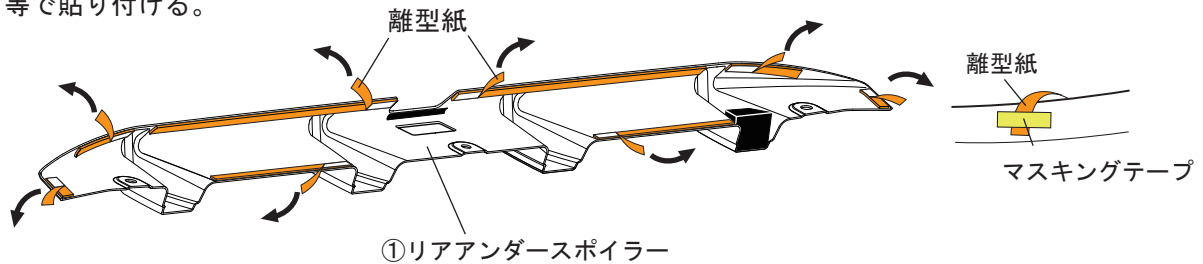


9. 下図を参照し、リアバンパーの両面テープ貼り付け部に⑤PACプライマー-N-200を塗布する。
 ※⑤PACプライマー-N-200は再利用します。



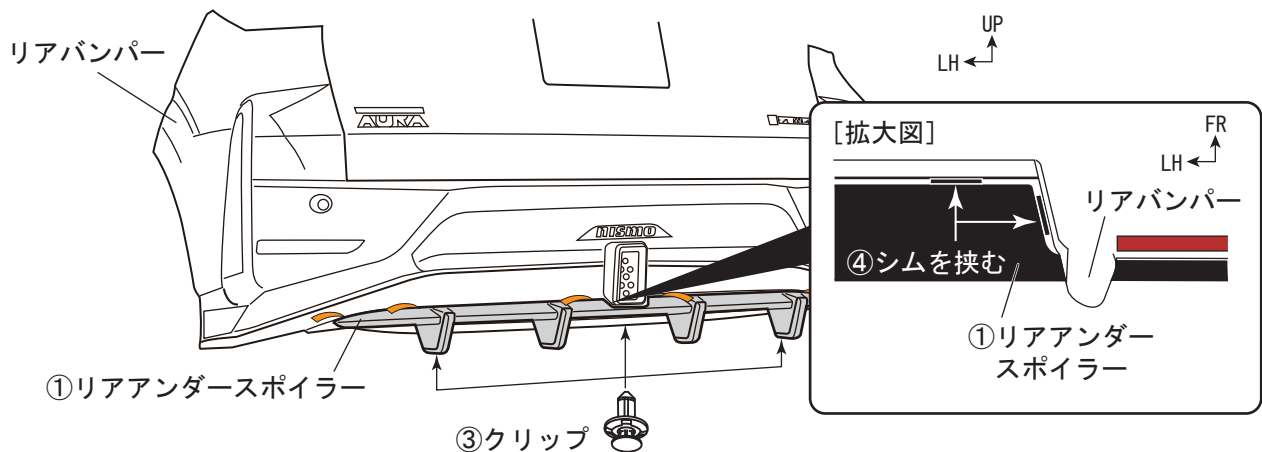
10. マスキングテープを剥がす。

11. 下図を参照し、①リアアンダースポイラーの両面テープの離型紙を一部めくり、表側に折り返してマスキングテープ等で貼り付ける。

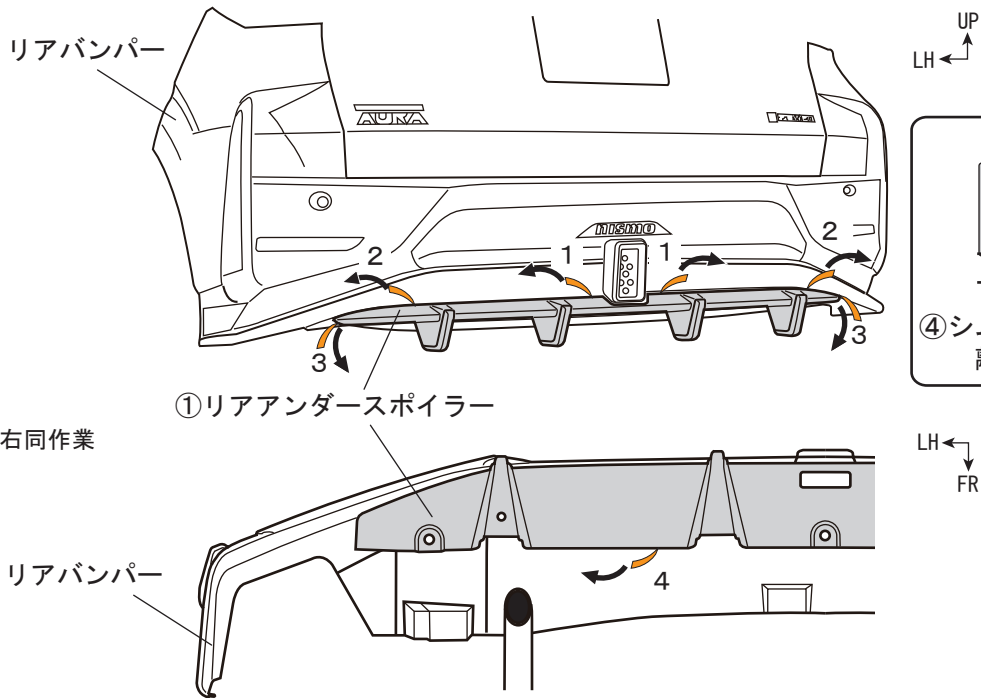


■ リアアンダースポイラー取付要領

1. 下図を参照し、①リアアンダースポイラーをリアバンパーのフォグライト部の間に④シムを挟み、1mm隙間になるように合わせて仮当てし、リアバンパー下面を③クリップで仮固定する。



2. 下図を参照し、中央から外側に向かって、①リアアンダースポイラーの離型紙を剥がし圧着する。



両面テープの接着力を最大限に発揮させる為、貼り付け作業前に両面テープ部の貼り付け部をドライヤー等で約40°C程度に暖めてください。

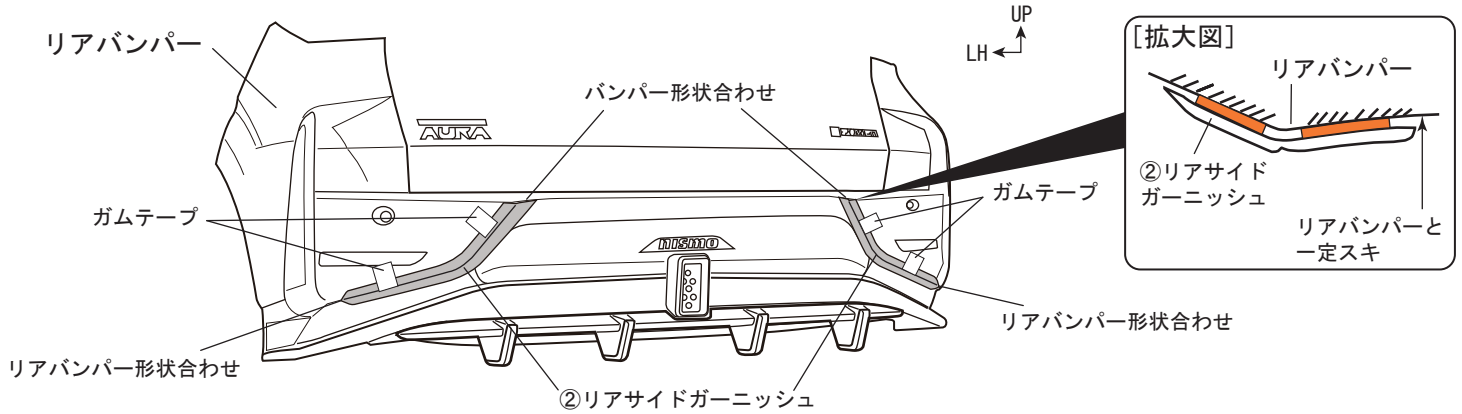


両面テープの離型紙を必ず図の順で剥がしてください。順番を誤ると隙が発生する恐れがあります。

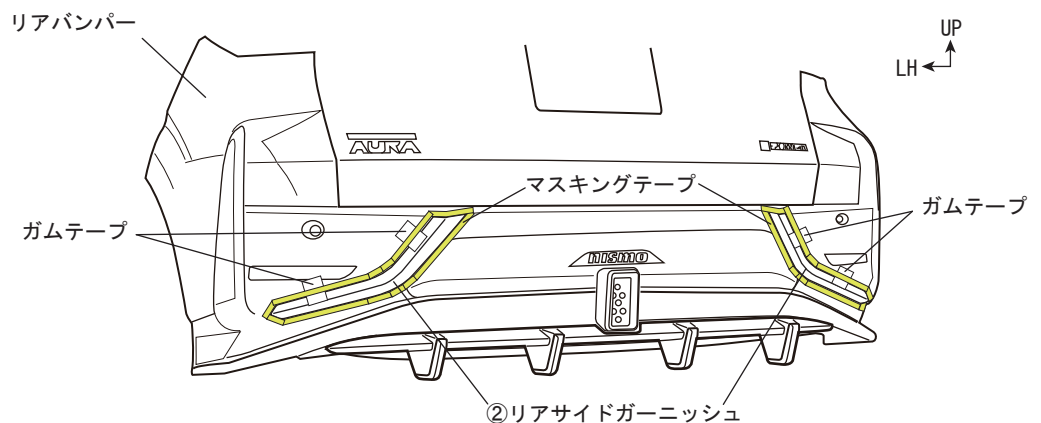
3. ①リアアンダースポイラーの取り付け状態を再度確認し、作業完了。

■リアサイドガーニッシュ取付準備

1. 下図を参照し、リアバンパーに②リアサイドガーニッシュを、ガムテープ等で仮当てる。

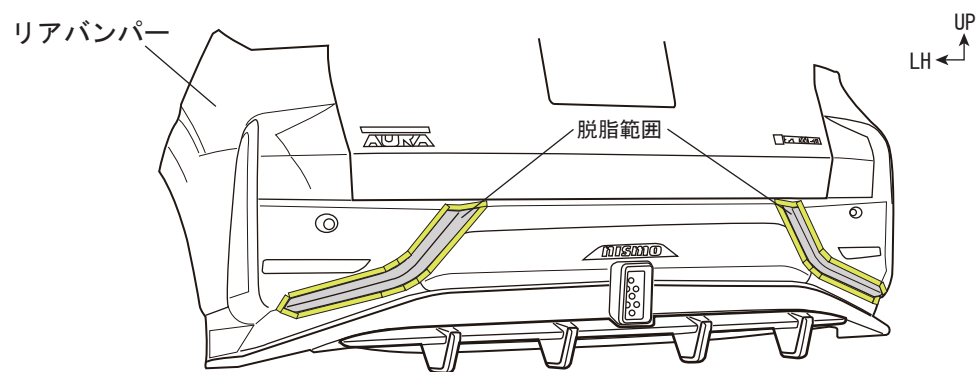


2. 下図を参照し、②リアサイドガーニッシュの周囲端末に合わせてリアバンパーにマスキングテープを貼り付ける。



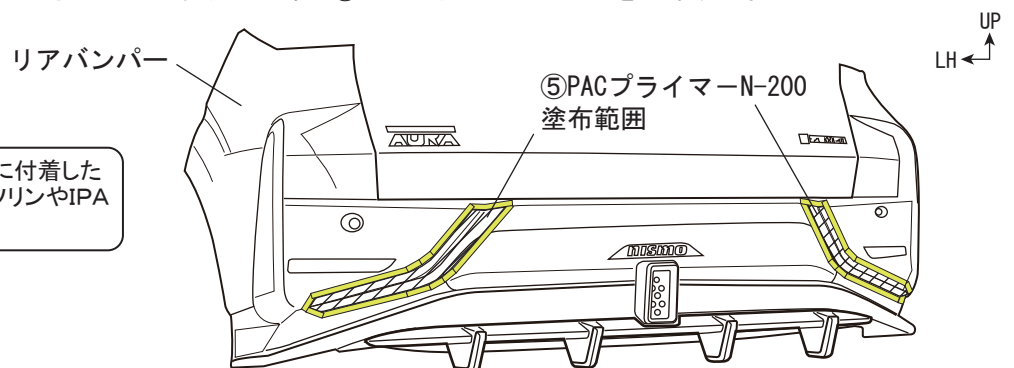
3. ②リアサイドガーニッシュを取り外す。

4. 下図を参照し、リアバンパーの両面テープ貼り付け部をホワイトガソリン又はイソプロピルアルコールで脱脂する。



5. 下図を参照し、リアバンパーの両面テープ貼り付け部に⑤PAC プライマー-N-200 を塗布する。

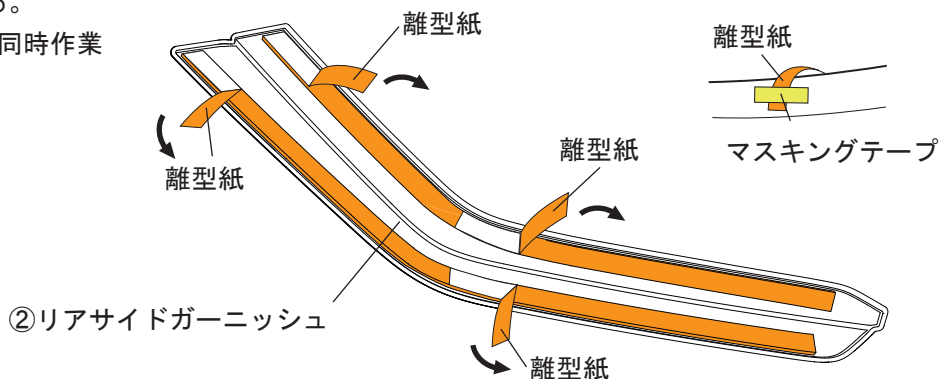
! プライマーが塗布範囲以外に付着した場合は、直ちにホワイトガソリンやIPA等で拭き取ってください。



6. マスキングテープを剥がす。

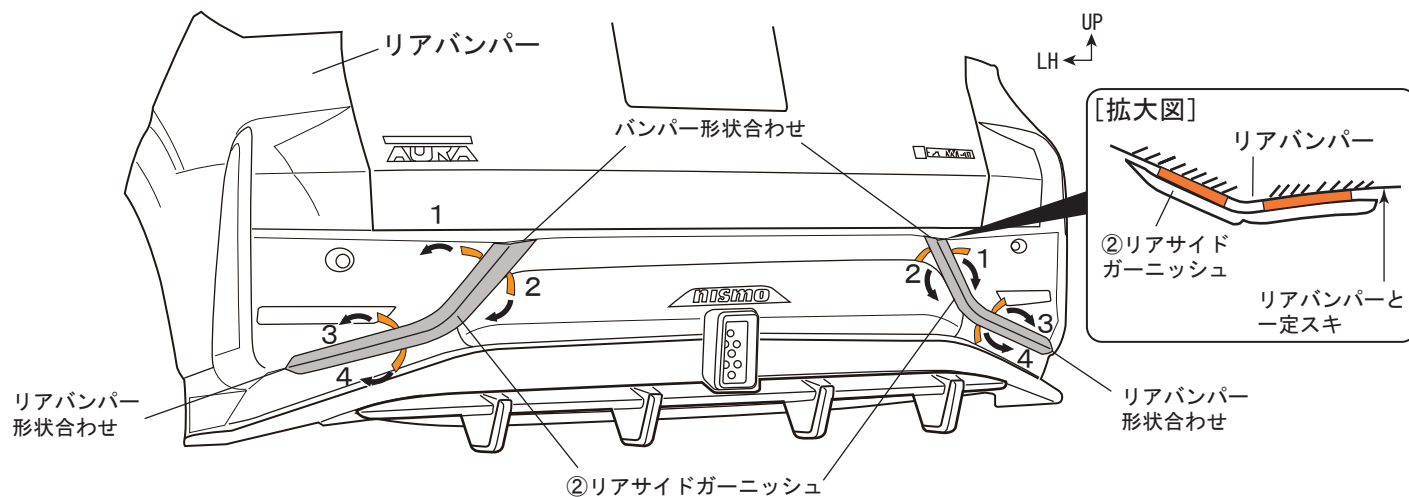
7. 下図を参照し、②リアサイドガーニッシュの両面テープの離型紙を一部めくり、表側に折り返してマスキングテープ等で貼り付ける。

※LH図示 左右同時作業



■リアサイドガーニッシュ取付要領

1. 下図を参照し、リアバンパーに②リアサイドガーニッシュを仮当てする。
2. 各部の隙や取り付けバランスを確認して両面テープの離型紙を番号順に矢印の方向へ剥がし、圧着する。



両面テープの接着力を最大限に発揮させる為、貼り付け作業前に両面テープ部の貼り付け部をドライヤー等で約40°C程度に暖めてください。



両面テープの離型紙を必ず図の順で剥がしてください。順番を誤ると隙が発生する恐れがあります。

3. ②リアサイドガーニッシュの取り付け状態を再度確認し、作業完了。