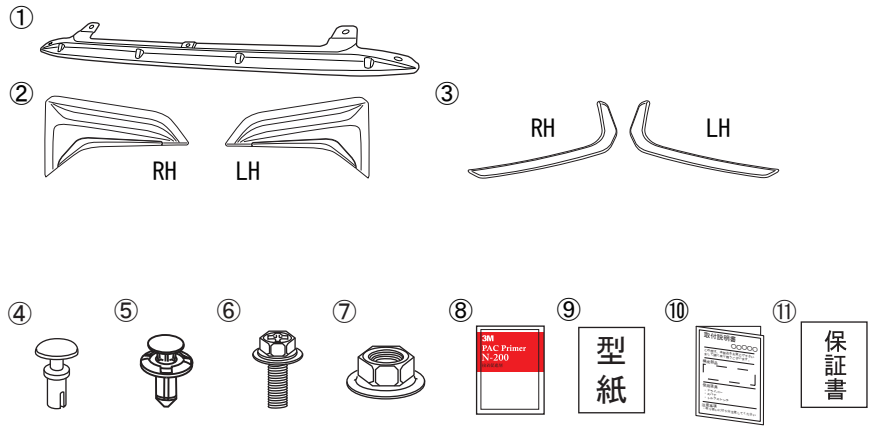


⚠ 注意事項

- ・本製品は車種専用設計となっております。適合外車両への取付けや製品の改造は絶対に行わないでください。
- ・純正パーツを取外す際は自動車メーカー発行の整備書をご参照ください。
- ・製品の塗装前に車両への仮合せ作業を必ず行ってください。
- ・製品塗装後のクレームや返品は一切お受けできません。
- ・製品取付け後 24 時間以内は両面テープが完全に定着しない為、洗車や水に濡れる事が無いようにしてください。
- ・製品取付け後は定期的に取付け状態の点検を実施してください。

■構成部品

No.	部品名称	数量
①	フロントアンダースポイラー	1
②	フロントサイド ガーニッシュ UPR (RH/LH)	各 1
③	フロントサイド ガーニッシュ LWR (RH/LH)	各 1
④	プッシュクリップ	1
⑤	クリップ	2
⑥	ボルト	2
⑦	ナット	2
⑧	PAC プライマー N-200	1
⑨	型紙	1
⑩	取付説明書	1
⑪	保証書	1

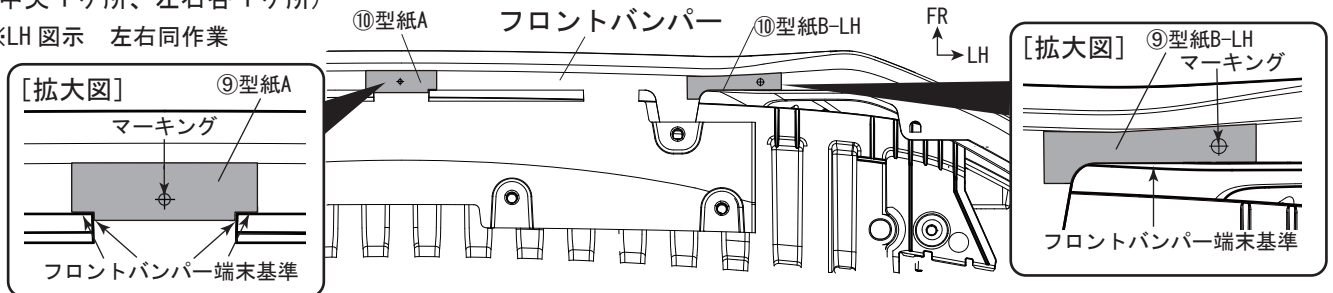


品番 BGAN-0005P フロントサイドガーニッシュUPR/LWRの取付け作業のみの場合は、P.4へ進み作業を行ってください。

■フロントアンダースポイラー取付準備

1. 下図を参照し、フロントバンパーの下面に⑨型紙A、Bをそれぞれマスキングテープ等で貼り付ける。
(中央1ヶ所、左右各1ヶ所)

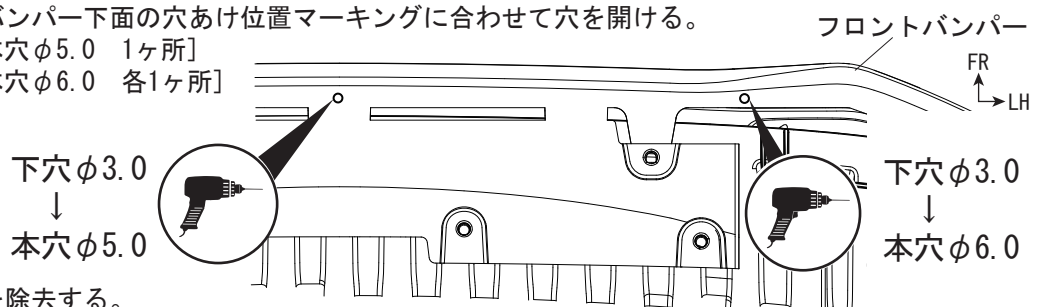
※LH 図示 左右同作業



2. ⑨型紙A、Bの穴あけ位置中心に合わせて、フロントバンパーにキリで穴開け位置をマーキングする。
マーキング後、⑨型紙A、Bを外す。

3. 下図を参照し、フロントバンパー下面の穴あけ位置マーキングに合わせて穴を開ける。
φ5.0 [中央: 下穴φ3.0→本穴φ5.0 1ヶ所]
φ6.0 [左右: 下穴φ3.0→本穴φ6.0 各1ヶ所]

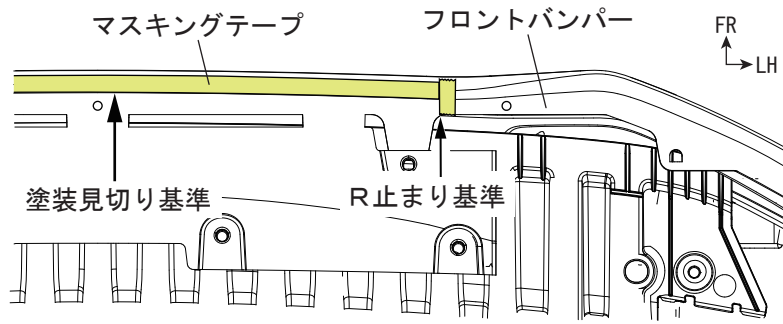
※LH 図示 左右同作業



4. 穴開け後、穴周辺のバリを除去する。

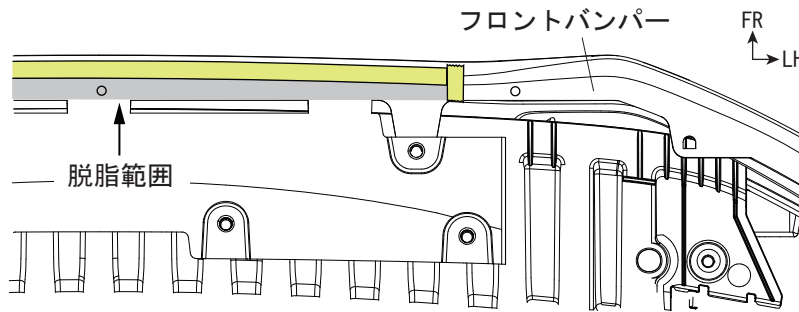
5. 下図を参照し、フロントバンパー下面の製品テープ貼付面外周をマスキングテープでマスキングする。

※LH 図示 左右同作業



6. 下図を参照し、フロントバンパーの両面テープ貼り付け部をホワイトガソリンまたはイソプロピルアルコールで脱脂する。

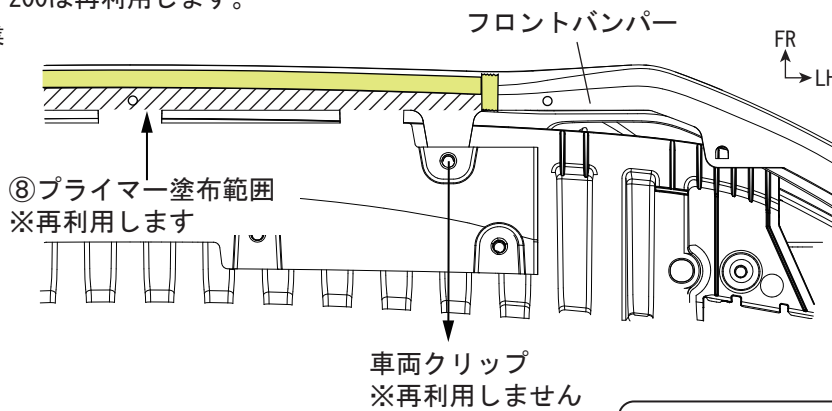
※LH 図示 左右同作業



7. 下図を参照し、フロントバンパーの両面テープ貼り付け部に⑧PACプライマー N-200を塗布する。

※⑧PACプライマーN-200は再利用します。

※LH 図示 左右同作業



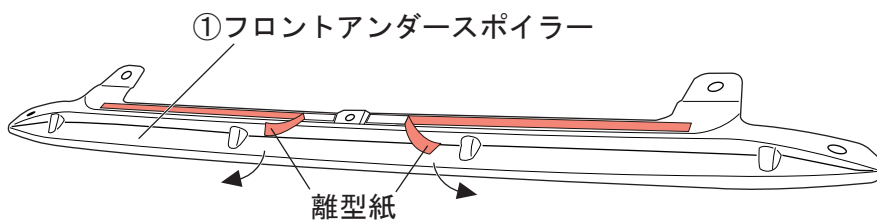
8. マスキングテープを剥がす。

9. 車両クリップを取り外す。



プライマーが塗布範囲以外に付着した場合は、直ちにホワイトガソリンやIPA等で拭き取ってください。

10. 下図を参照し、①フロントアンダースポイラーの両面テープの離型紙を一部めくり、表側に折り返してマスキングテープ等で貼り付ける。

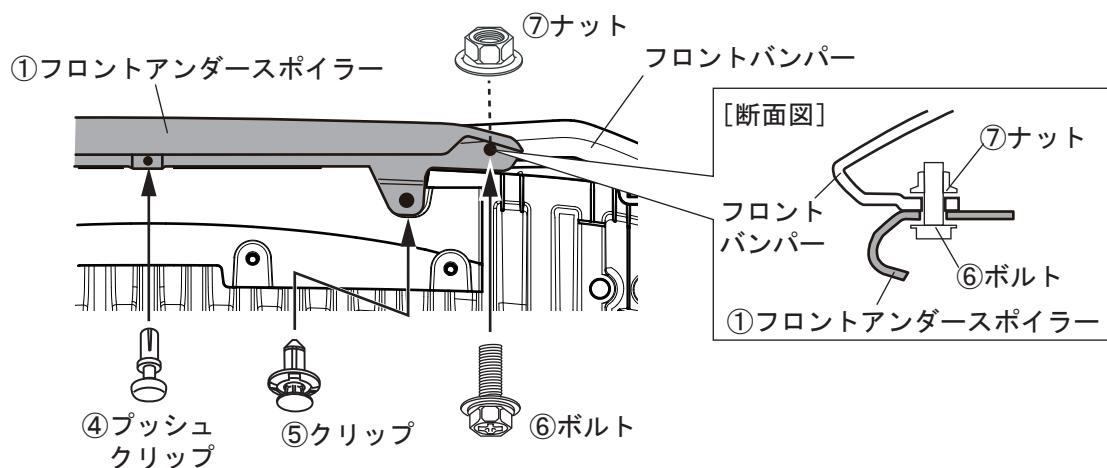


離型紙

マスキングテープ

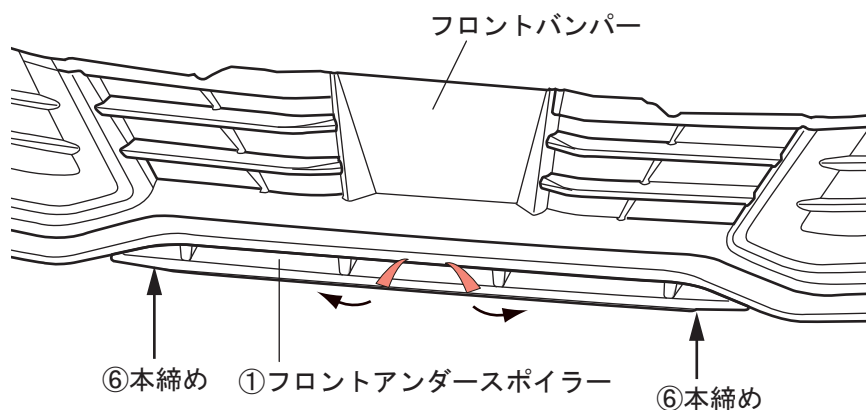
■フロントアンダースポイラー取付要領

1. 下図を参照し、①フロントアンダースポイラーを④プッシュクリップ、⑤クリップで車両に固定する。
2. ⑥ボルトを車両下側から差し込み、⑦ナットでフロントバンパー裏側から仮固定する。



3. 下図を参照し、①フロントアンダースポイラーの離形紙を、中央から外側に向かって剥がし圧着する。
4. 仮固定していた⑥ボルト、⑦ナットを本締めする。

※LH 図示 左右同作業



両面テープの接着力を最大限に発揮させる為、貼り付け作業前に両面テープ部の貼り付け部をドライヤー等で約40℃程度に暖めてください。

5. ①フロントアンダースポイラーの取り付け状態を再度確認し、作業完了。

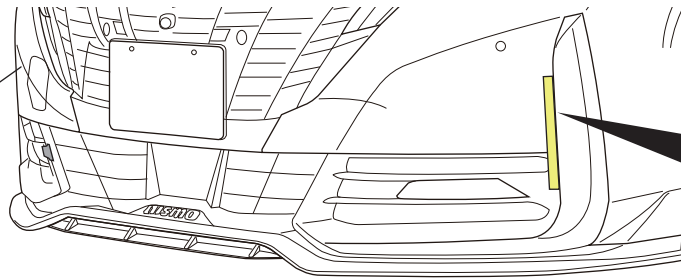
■フロントサイドガーニッシュUPR 取付準備

1. 下図を参照し、フロントバンパーのダクト部に末端から21mmの位置にマスキングテープでマーキングする。

※LH図示 左右同時作業

フロントバンパー

UP
RH ←



[拡大図]

末端から21mm

マスキング
テープ



2. 下図を参照し、②フロントサイドガーニッシュUPRの下面をフロントバンパーに突き当て、マーキング位置に合わせてからガムテープ等で仮当てする。

3. 下図を参照し、②フロントサイドガーニッシュUPRの周囲末端に合わせてフロントバンパーにマスキングテープを貼り付ける。

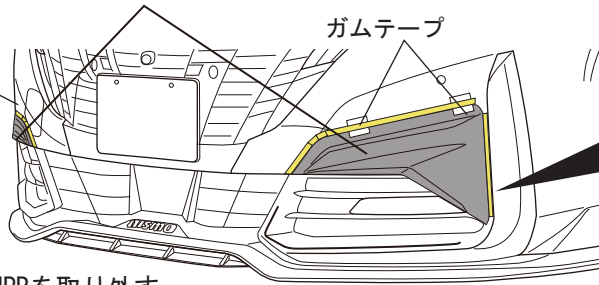
※LH図示 左右同時作業

②フロントサイド ガーニッシュUPR

ガムテープ

フロントバンパー

UP
RH ←



[拡大図]

②フロントサイド
マスキング
テープ

②フロントサイド
ガーニッシュ
UPR

末端合わせ



バンパー突き当て

4. ②フロントサイドガーニッシュUPRを取り外す。

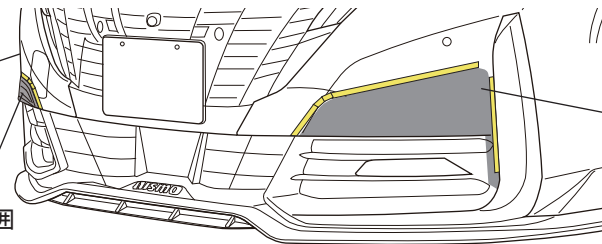
5. 下図を参照し、フロントバンパーの両面テープ貼り付け部を、ホワイトガソリンまたはイソプロピルアルコールで脱脂する。

※LH図示 左右同時作業

フロントバンパー

UP
RH ←

脱脂範囲



脱脂範囲

6. 下図を参照し、フロントバンパーの両面テープ貼り付け部に⑧PACプライマーN-200を塗布する。

※⑧PACプライマーN-200は再利用します。

※LH図示 左右同時作業

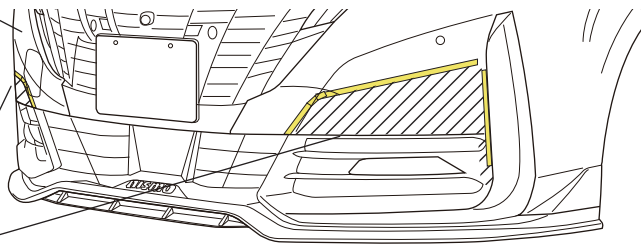
フロントバンパー

UP
RH ←



プライマーが塗布範囲以外に付着した場合は、直ちにホワイトガソリンやIPA等で拭き取ってください。

⑧PACプライマー
N-200塗布範囲



7. マスキングテープを剥がす。作業1.で貼ったマスキングテープは剥がさないでください。

8. 下図を参照し、②フロントサイドガーニッシュUPRの両面テープの離型紙を一部めくり、表側に折り返してマスキングテープ等で貼り付ける。

※LH図示 左右同時作業

離型紙

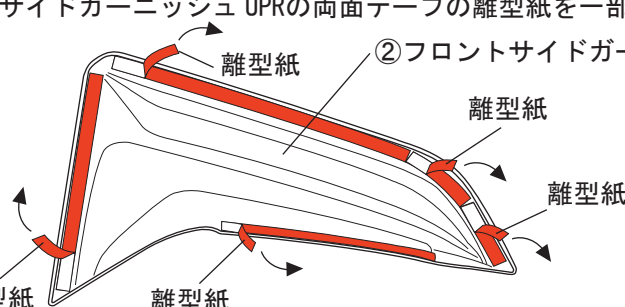
②フロントサイドガーニッシュUPR

離型紙

離型紙

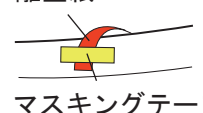
離型紙

離型紙



離型紙

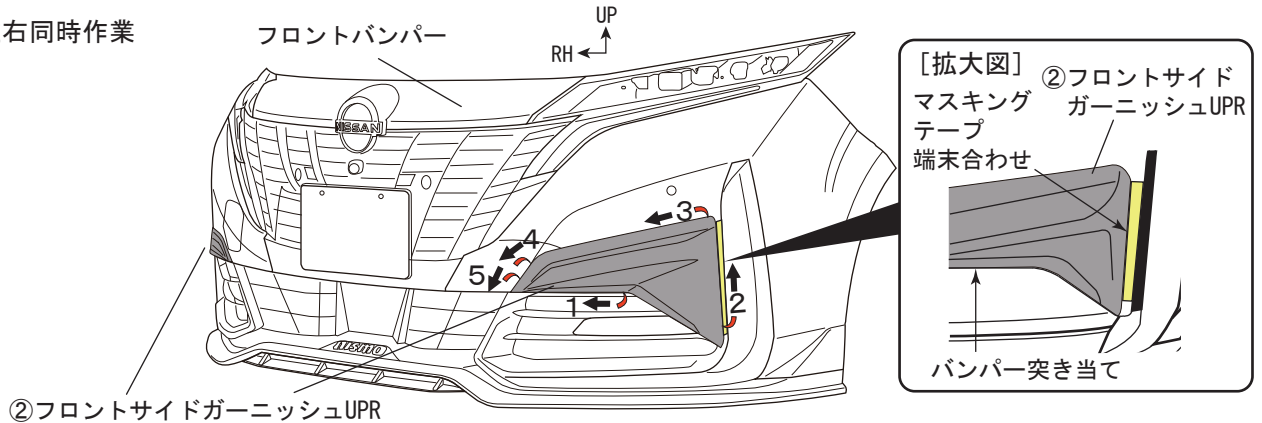
マスキングテープ



■フロントサイドガーニッシュUPR 取付要領

1. 下図を参照し、②フロントサイドガーニッシュUPRの下面をフロントバンパーに突き当て、マーキング位置に合わせてからガムテープ等で仮当てる。
2. 各部の隙や取り付けバランスを確認して両面テープの離型紙を番号順に矢印の方向へ剥がし、圧着する。

※LH図示 左右同時作業



両面テープの接着力を最大限に発揮させる為、貼り付け作業前に両面テープ部の貼り付け部をドライヤー等で約40℃程度に暖めてください。



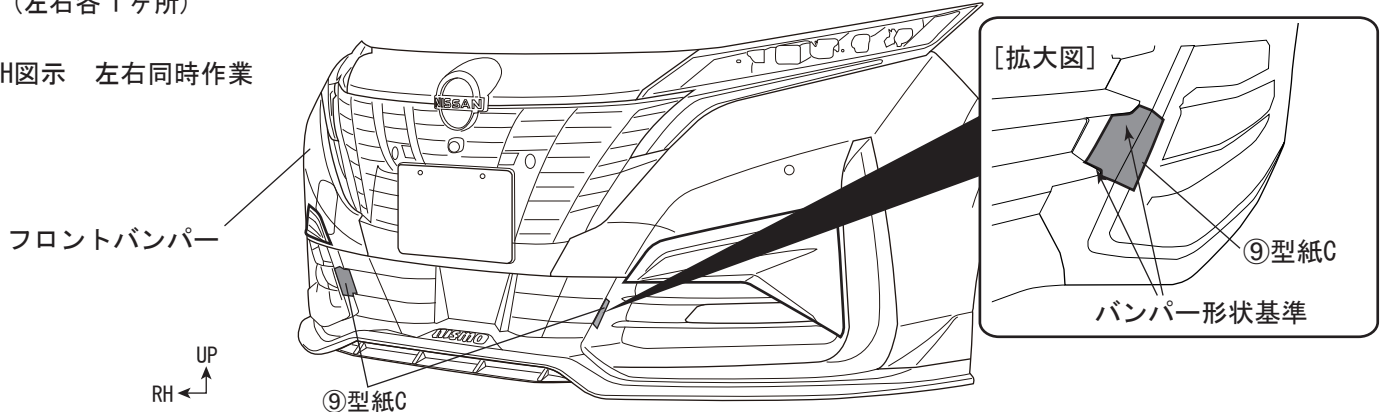
両面テープの離型紙を必ず図の順で剥がしてください。順番を誤ると隙が発生する恐れがあります。

3. ダクト部のマスキングテープを剥がし、②フロントサイドガーニッシュUPRの取り付け状態を再度確認し作業完了。

■フロントサイドガーニッシュLWR 取付準備

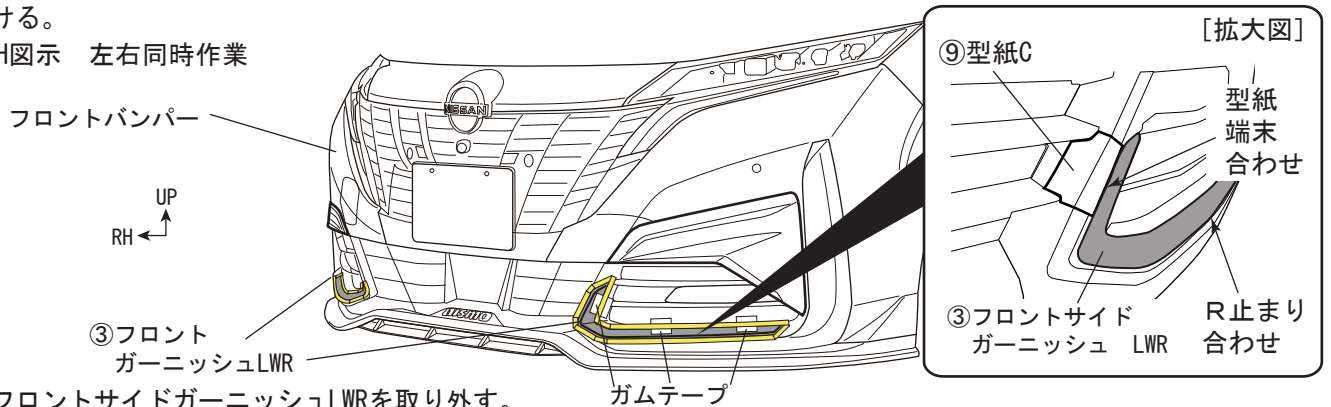
1. 下図を参照し、フロントバンパーに⑨型紙Cをマスキングテープ等で貼り付ける。
(左右各1ヶ所)

※LH図示 左右同時作業



2. ⑨型紙Cおよびフロントバンパーの形状に合わせて、フロントバンパーに③フロントサイドガーニッシュLWRをガムテープ等で仮当てる。
3. 下図を参照し、③フロントサイドガーニッシュLWRの周囲端末に合わせてフロントバンパーにマスキングテープを貼り付ける。

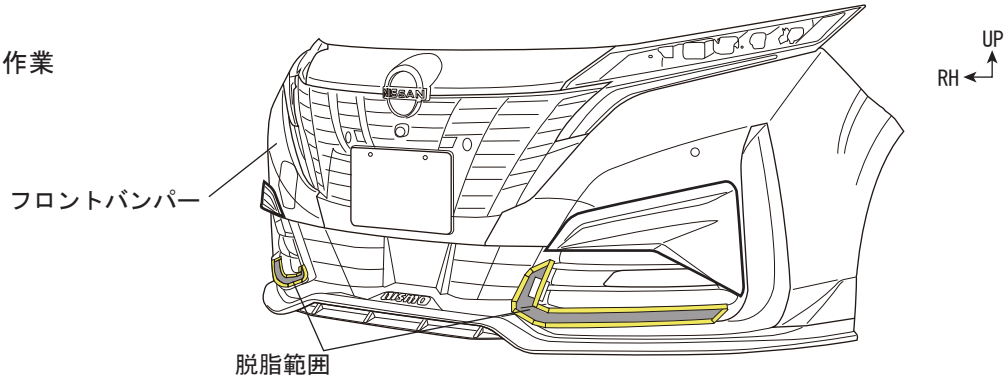
※LH図示 左右同時作業



4. ③フロントサイドガーニッシュLWRを取り外す。

5. 下図を参照し、フロントバンパーの両面テープ貼り付け部を、ホワイトガソリンまたはイソプロピルアルコールで脱脂する。

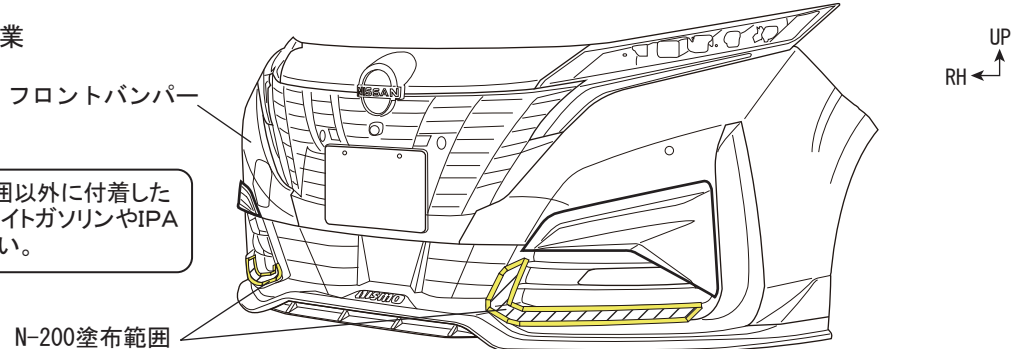
※LH図示 左右同時作業



6. 下図を参照し、フロントバンパーの両面テープ貼り付け部に⑧PACプライマー N-200を塗布する。

※LH図示 左右同時作業

! プライマーが塗布範囲以外に付着した場合は、直ちにホワイトガソリンやIPA等で拭き取ってください。

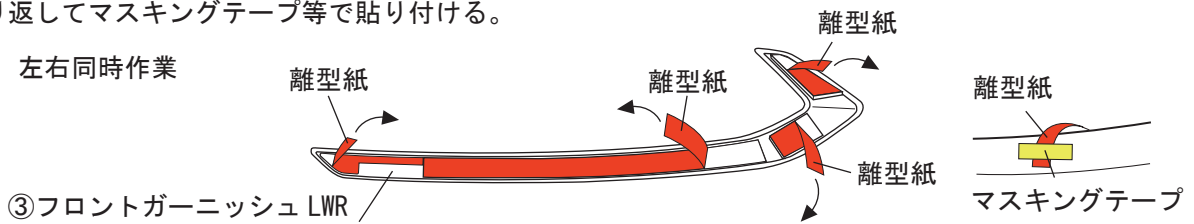


⑧PACプライマー N-200塗布範囲

7. マスキングテープを剥がす。 ※⑨型紙Cは剥がさないでください。

8. 下図を参照し、③フロントサイドガーニッシュ LWRの両面テープの離型紙を一部めくり、表側に折り返してマスキングテープ等で貼り付ける。

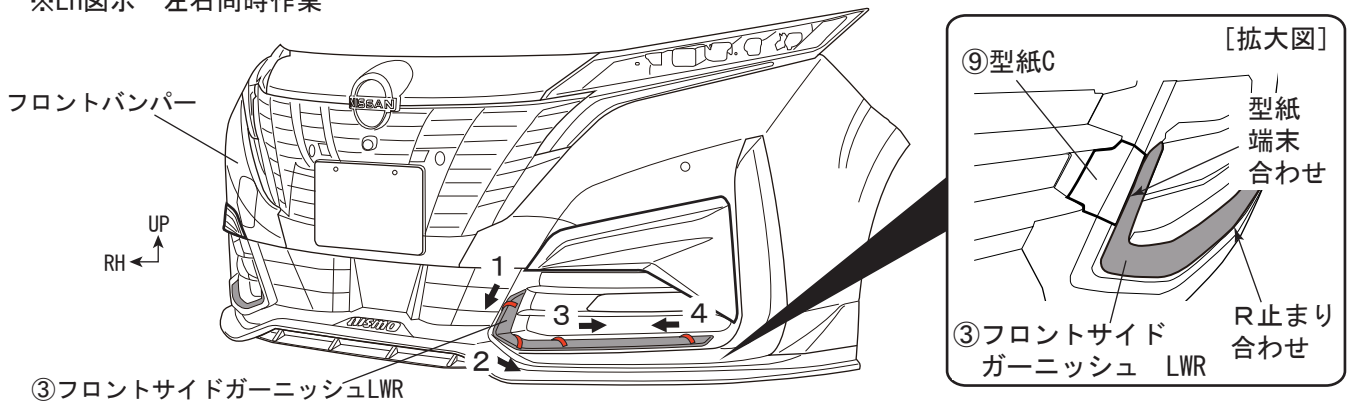
※LH図示 左右同時作業



■フロントサイドガーニッシュ (LWR) 取付要領

- ⑨型紙Cおよびフロントバンパーの形状に合わせて、③フロントサイドガーニッシュ LWRをフロントバンパーに仮当てる。
- 各部の隙や取り付けバランスを確認して両面テープの離型紙を番号順に矢印の方向へ剥がし、圧着する。

※LH図示 左右同時作業



! 両面テープの接着力を最大限に発揮させる為、貼り付け作業前に両面テープ部の貼り付け部をドライヤー等で約40℃程度に暖めてください。

! 両面テープの離型紙を必ず図の順で剥がしてください。順番を誤ると隙が発生する恐れがあります。

3. ⑨型紙Cを剥がし、③フロントサイドガーニッシュ LWRの取り付け状態を再度確認し作業完了。