

フロントスポーツアンダー スポイラー

適応車種：NISSAN E12 ノートNISMO MC後用

取付／取扱 説明書

材質：ABS

(P1)

本書は作業終了時に、必ずお客様にお渡しください。

この度は、BUSOU「フロントスポーツアンダーSpoイラー」をお買い上げ頂き、誠にありがとうございます。
本書は、お客様が安全に当商品をご使用頂くために必要な、注意事項等を記載しておりますので、商品をご使用になられる前に、必ずお読みくださいますようお願い申し上げます。また、必要なときにいつでもご覧になれますよう、保管しておいてください。

注意

※この説明書に記載されている注意事項および、本文中の【注意】は取付け/取扱いに関する安全事項です。必ず厳守してください。記載事項を厳守しなかった為に発生した不具合・事故などについては、責任を負いかねる場合があります。

- ① 商品を正しく装着し正常に機能させるためにも、取付けは作業に適した自動車整備事業所に依頼してください。
※使用目的及び寸法に合った工具を使用し、確実に作業を行ってください。
- ② 本書「適応車種」に合致していない車両への取付けは、絶対に行なわないでください。
- ③ 当商品の加工・改造・分解は絶対に行なわないでください。
- ④ 商品の取付状態も含め、いつも正常な状態を保つよう、必要に応じて車両の点検を行なってください。
※また、当商品を装着後、車両に異常を感じた場合は、直ちに車両を安全な場所に移動させ点検を行なってください。
※異常が発生したまま運転を継続しないでください。

【両面テープに関して】

- ① 両面テープ貼付け面および車両側貼付け面の汚れを洗浄し、油脂等を脱脂剤できれいに拭き取ってください。
※ボディコート処理されている車両は、マスキングをして両面テープ貼り付け部分を塗装用コンパウンドで除去してください。
※汚れ・油脂等は完全に拭き取ってください。※残ったままでは、両面テープの剥がれの原因となります。
- ② 接着力を向上させる為、外気温が15～25℃の環境で作業を行ってください。
※特に気温の低い日や湿気の多い日に取付ける場合は、ドライヤー等で貼付け面を暖めてから貼付けてください。
- ③ 両面テープは、再使用しないでください。接着力が低下して脱落する恐れがあります。
- ④ 両面テープ貼付け後は、手で押して十分に加圧（車が軽く揺れる程度）圧着させてください。
- ⑤ 両面テープ貼付け後、24時間以内の屋外放置・洗車や水に濡らさないようにしてください。剥がれの原因となります。

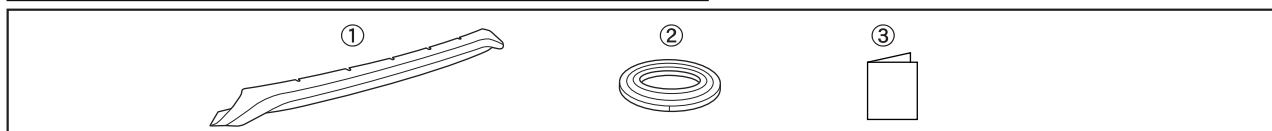
【フロントスポーツアンダーSpoイラーに関して】

- ① 当商品は、塗装前に必ず車両に仮合せし、不具合がないか装着確認してください。
- ② 当商品の取付けは、必ず付属パーツをご使用ください。
- ③ 自動洗車機などは、商品の破損を招く恐れがありますので、絶対に使用しないでください。

構成部品

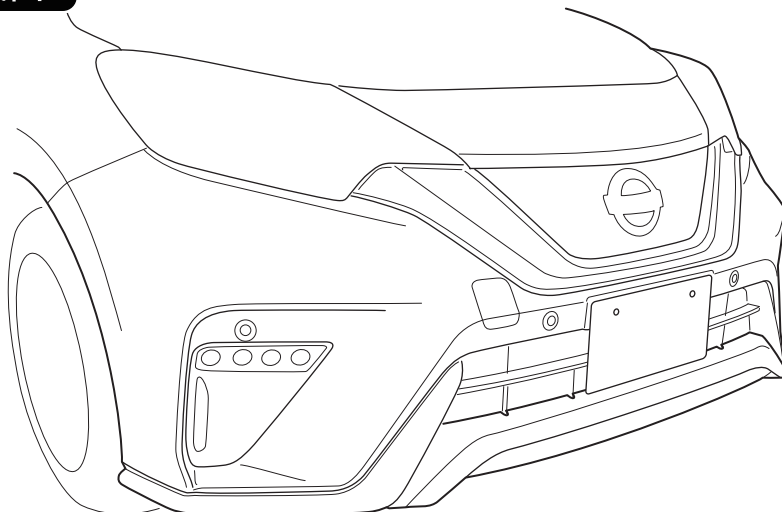
※装着する前に、下表に記す部品が同梱されているかご確認ください。

NO	品名	数量
①	フロントスポーツアンダーSpoイラー	1個
②	両面テープ	1個
③	取付扱説明書	2P



必要工具：ホワイトガソリン、ウエス、工業用ドライヤー、スケール、マスキングテープ、カッター、ハサミ

取付完成図

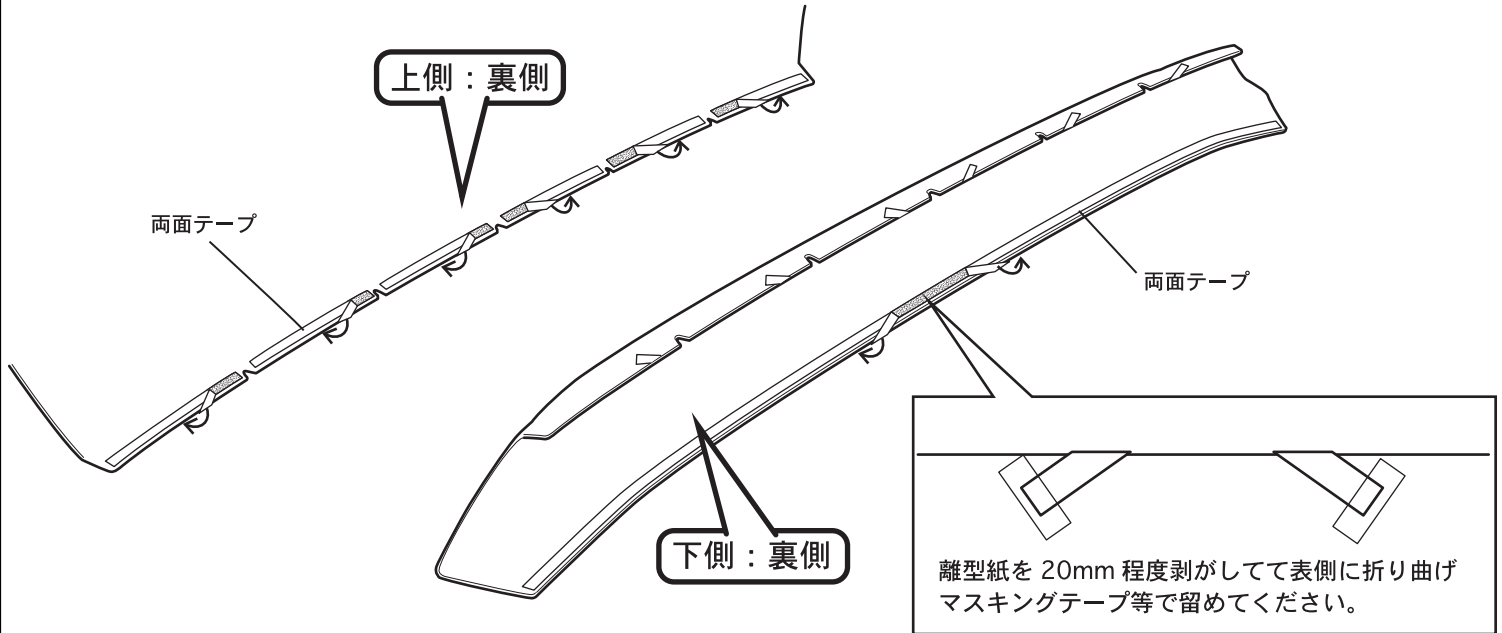


車両 取付け面 をきれいにする。

1. 車両側の取付け面を洗浄し、汚れ・油脂・ワックス等をきれいに拭き取ってください。

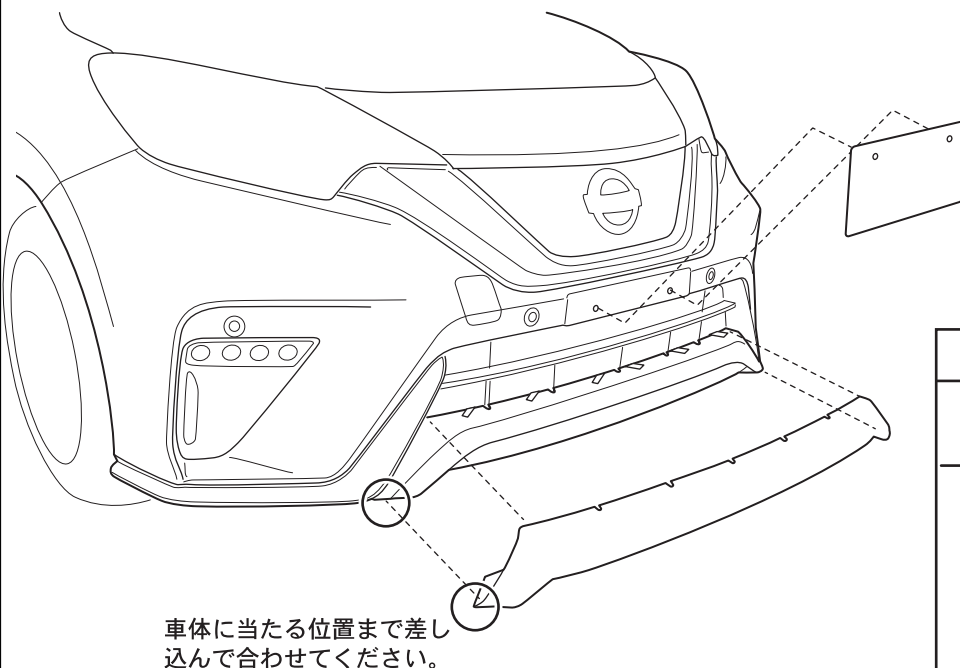
製品に両面テープ貼り付ける。

2. フロントスポーツアンダースポイラーの裏面、上下末端のフチに沿って両面テープを貼り付けてください。
 ※テープ貼付け面の汚れ・油脂をきれいに拭き取ってから作業してください。
 ※離型紙を 20mm 程度剥がして表側に折り曲げマスキングテープ等で留めてください。



フロントスポーツアンダースポイラーを車両に取付ける。

3. フロントスポーツアンダースポイラーを車体に合わせて乗せて取付け位置を確認しテープ等で仮留めしてください。
 ※ナンバープレートを外して作業を行ってください。
4. 取付け位置からズレないように注意して離型紙を斜めに引き抜いて貼り付けてください。
 ※貼付け後テープ部分を手で押してしっかりと圧着させてください。
5. ナンバープレートを元に戻して、作業終了です。お疲れ様でした。



離型紙を引き抜いて貼付ける。



離型紙を引き抜きながら貼り付けてください。
 ※途中で切れないように注意してください。
 ※きつい場合は、製品を少し浮かすようにして引き抜いてください。

アドバイス

フロント サイドスポイラー (R/Lセット)

適応車種：NISSAN E12 ノートNISMO MC後用

取付／取扱説明書

材質：ウレタン

(P1)

本書は作業終了時に、必ずお客様にお渡しください。

この度は、BUSOU「フロントサイドスポイラー」をお買い上げ頂き、誠にありがとうございます。
本書は、お客様が安全に当商品をご使用頂くために必要な、注意事項等を記載しておりますので、商品をご使用になられる前に、必ずお読みくださいますようお願い申し上げます。また、必要なときにいつでもご覧になれますよう、保管しておいてください。

注意

※この説明書に記載されている注意事項および、本文中の【注意】は取付け/取扱いに関する安全事項です。必ず厳守してください。記載事項を厳守しなかった為に発生した不具合・事故などについては、責任を負いかねる場合があります。

- ① 商品を正しく装着し正常に機能させるためにも、取付けは作業に適した自動車整備事業所に依頼してください。
※使用目的及び寸法に合った工具を使用し、確実に作業を行ってください。
- ② 本書「適合車種」に合致していない車両への取付けは、絶対に行なわないでください。
- ③ 当商品の加工・改造・分解は絶対に行なわないでください。
- ④ 商品の取付状態も含め、いつも正常な状態を保つよう、必要に応じて車両の点検を行なってください。
※また、当商品を装着後、車両に異常を感じた場合は、直ちに車両を安全な場所に移動させ点検を行なってください。
※異常が発生したまま運転を継続しないでください。

【PACプライマーに関して】

- ① 塗布後は、十分に乾燥させてください。
- ② 塗布する際、両面テープ貼付け部からプライマー液がはみ出さない様に注意してください。
- ③ はみ出した場合は、脱脂剤で素早く拭き取ってください。はみ出したままにしておくと黄色く変色する場合があります。

【両面テープに関して】

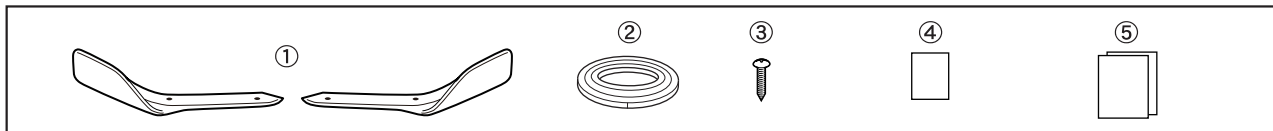
- ① 両面テープ貼付け面および車両側貼付け面の汚れを洗浄し、油脂等を脱脂剤できれいに拭き取ってください。
※ボディコート処理されている車両は、マスキングをして両面テープ貼り付け部分を塗装用コンパウンドで除去してください。
※汚れ・油脂等は完全に拭き取ってください。※残ったままでは、両面テープの剥がれの原因となります。
- ② 接着力を向上させる為、外気温が15～25℃の環境で作業を行ってください。
※特に気温の低い日や湿気の多い日に取付ける場合は、ドライヤー等で貼付け面を暖めてから貼付けてください。
- ③ 両面テープは、再使用しないでください。接着力が低下して脱落する恐れがあります。
- ④ 両面テープ貼付け後は、手で押して十分に加圧（車が軽く揺れる程度）圧着させてください。
- ⑤ 両面テープ貼付け後、24時間以内の屋外放置・洗車や水に濡らさないようにしてください。剥がれの原因となります。

【フロントサイドスポイラーに関して】

- ① 当商品は、塗装前に必ず車両に仮合せし、不具合がないか装着確認してください。
- ② 当商品の取付けは、必ず付属パーツをご使用ください。
- ③ 自動洗車機などは、商品の破損を招く恐れがありますので、絶対に使用しないでください。

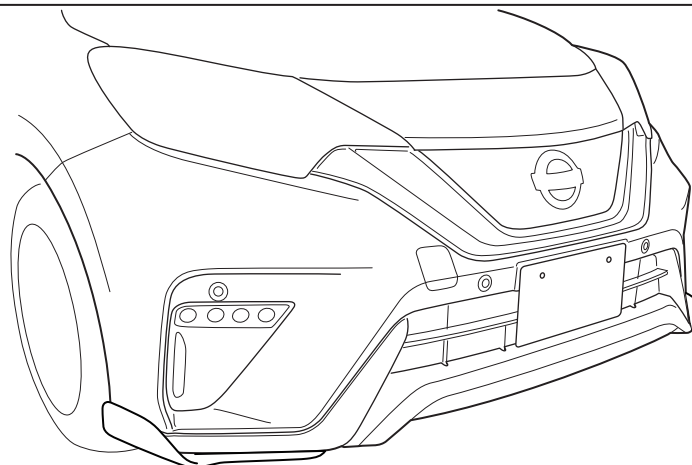
構成部品 ※装着する前に、下表に記す部品が同梱されているかご確認ください。

NO	品名	数量	NO	品名	数量
①	フロントサイドスポイラー (R/Lセット)	1セット	④	PACプライマー	1個
②	両面テープ (0.8t×10×2m)	1個	⑤	取付取扱説明書	2P
③	トラスタッピングビス (4mm×2)	6個			



必要工具：ホワイトガソリン、ウエス、工業用ドライヤー、スケール、マスキングテープ、カッター、ハサミ

取付完成図

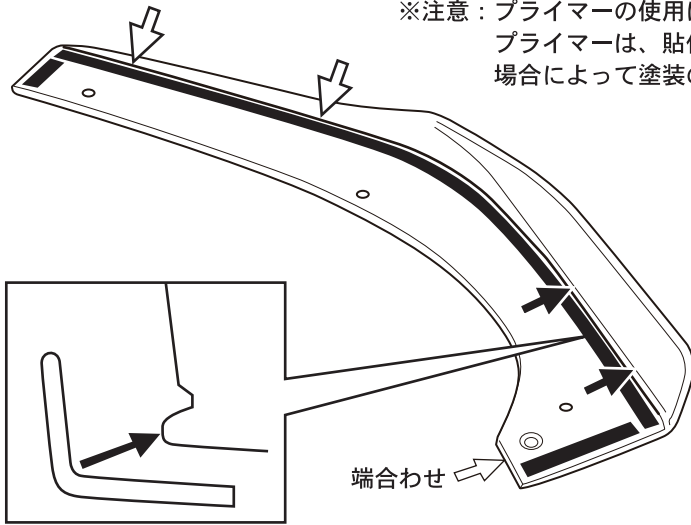


車両 取付け面 をきれいにする。

1. 車両側の取付け面を洗浄し、汚れ・油脂・ワックス等をきれいに拭き取ってください。

製品に両面テープ貼り付ける。

2. フロントスポーツアンダースポイラーの裏面、上下末端のフチに沿って両面テープを貼り付けてください。
 ※貼付け面の汚れ・油脂をきれいに拭き取ってから、必ずプライマーを塗布してから貼り付けてください。
 ※注意：プライマーの使用は、説明書をよく読んで指示に従ってご使用ください。
 プライマーは、貼付ける面以外に付かないように作業してください。
 場合によって塗装の変色を起こす原因となります。



■ 両面テープは、取付けた時に見えない位置に貼り付けてください。(内側 5 mm 内側)

アドバイス

(※図は、右側です。左側も同様に作業してください。)

フロントスポーツアンダースポイラーを車両に取付ける。

3. 製品をサイドステップ（前側の下側）に指示に従って合わせ取付け位置にテープ等で印をつけてください。

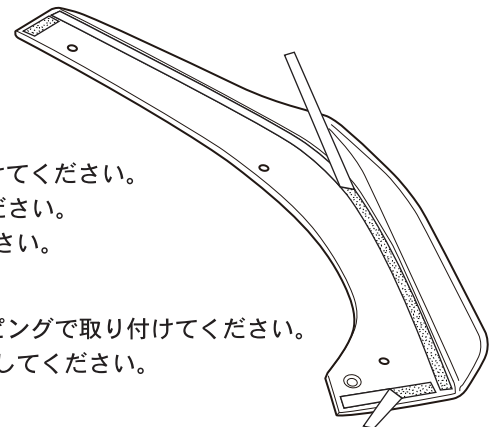
- ※バンパーの端に製品の ← 部分（角）が当たる様に位置を決めてください。
- ※バンパーの下面に製品の ≡ 部分を合わせて位置を決めてください。
- ※ホイールハウス側は、製品が 3 mm くらい出る様に合わせてください。

4. 両面テープの離型紙を剥がして、サイドステップの決めた位置に合わせて貼り付けてください。

- ※離型紙を 20mm 程度剥がして表側に折り曲げマスキングテープ等で留めてください。
- ※付位置からズレないように注意して離型紙を斜めに引き抜いて貼り付けてください。
- ※貼付け後テープ部分を手で押してしっかりと圧着させてください。

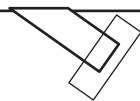
5. 製品を基準に穴位置にφ 3 mm の穴を（2カ所／片側）開けて付属のトラスタッピングで取り付けてください。

- ※ビスを締める際は、取付部分が樹脂製なので締め過ぎによる空転に注意して作業してください。

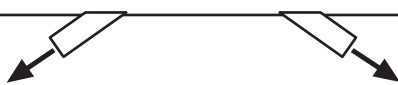


しっかり付いている事を確認して作業終了です。 お疲れ様でした。

表側に折り曲げ留めてください。

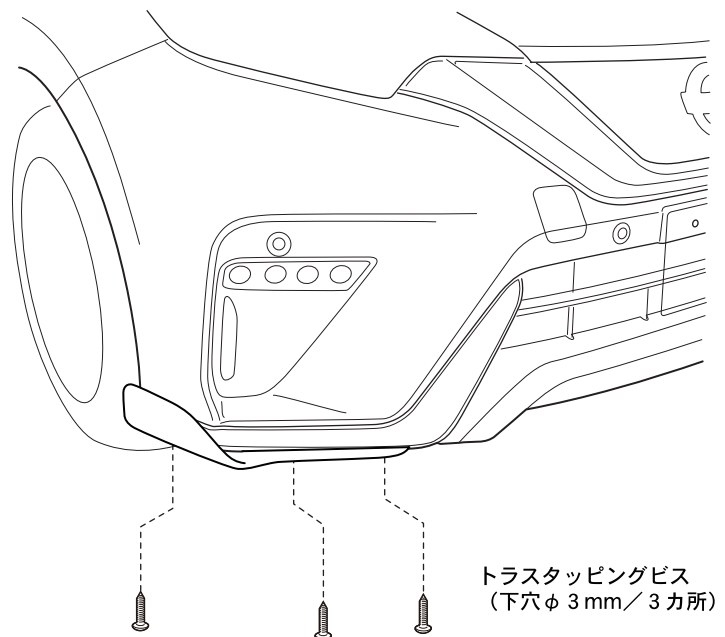


離型紙を引き抜いて貼付ける。



離型紙を引き抜きながら貼り付けてください。
 ※途中で切れないように注意してください。
 ※きつい場合は、製品を少し浮かすようにして引き抜いてください。

アドバイス



(※図は、右側です。左側も同様に作業してください。)

本書は作業終了時に、必ずお客様にお渡しください。

この度は、BUSOU「フロントエアガーニッシュ」をお買い上げ頂き、誠にありがとうございます。
本書は、お客様が安全に当商品をご使用頂くために必要な、注意事項等を記載しておりますので、商品をご使用になられる前に、必ずお読みくださいますようお願い申し上げます。また、必要なときにいつでもご覧になれますよう、保管しておいてください。

注意

※この説明書に記載されている注意事項および、本文中の【注意】は取付け/取扱いに関する安全事項です。必ず厳守してください。記載事項を厳守しなかった為に発生した不具合・事故などについては、責任を負いかねる場合があります。

- ① 商品を正しく装着し正常に機能させるためにも、取付けは作業に適した自動車整備事業所に依頼してください。
※使用目的及び寸法に合った工具を使用し、確実に作業を行ってください。
- ② 本書「適応車種」に合致していない車両への取付けは、絶対に行なわないでください。
- ③ 当商品の加工・改造・分解は絶対に行なわないでください。
- ④ 商品の取付状態も含め、いつも正常な状態を保つよう、必要に応じて車両の点検を行なってください。
※また、当商品を装着後、車両に異常を感じた場合は、直ちに車両を安全な場所に移動させ点検を行なってください。
※異常が発生したまま運転を継続しないでください。

【PACプライマーに関して】

- ① 塗布後は、十分に乾燥させてください。
- ② 塗布する際、両面テープ貼付け部からプライマー液がはみ出さない様に注意してください。
- ③ はみ出した場合は、脱脂剤で素早く拭き取ってください。はみ出したままにしておくと黄色く変色する場合があります。

【両面テープに関して】

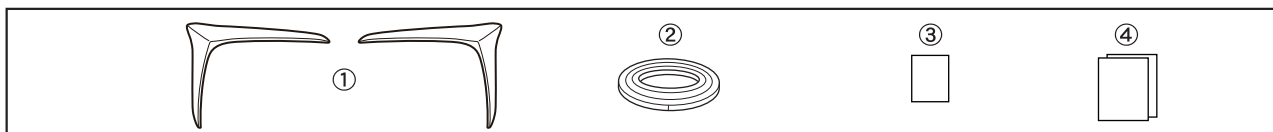
- ① 両面テープ貼付け面および車両側貼付け面の汚れを洗浄し、油脂等を脱脂剤できれいに拭き取ってください。
※ボディコート処理されている車両は、マスキングをして両面テープ貼り付け部分を塗装用コンパウンドで除去してください。
※汚れ・油脂等は完全に拭き取ってください。※残ったままでは、両面テープの剥がれの原因となります。
- ② 接着力を向上させる為、外気温が15~25℃の環境で作業を行ってください。
※特に気温の低い日や湿気の多い日に取付ける場合は、ドライヤー等で貼付け面を暖めてから貼付けてください。
- ③ 両面テープは、再使用しないでください。接着力が低下して脱落する恐れがあります。
- ④ 両面テープ貼付け後は、手で押して十分に加圧（車が軽く揺れる程度）圧着させてください。
- ⑤ 両面テープ貼付け後、24時間以内の屋外放置・洗車や水に濡らさないようにしてください。剥がれの原因となります。

【フロントエアガーニッシュに関して】

- ① 当商品は、塗装前に必ず車両に仮合せし、不具合がないか装着確認してください。
- ② 当商品の取付けは、必ず付属パーツをご使用ください。
- ③ 自動洗車機などは、商品の破損を招く恐れがありますので、絶対に使用しないでください。

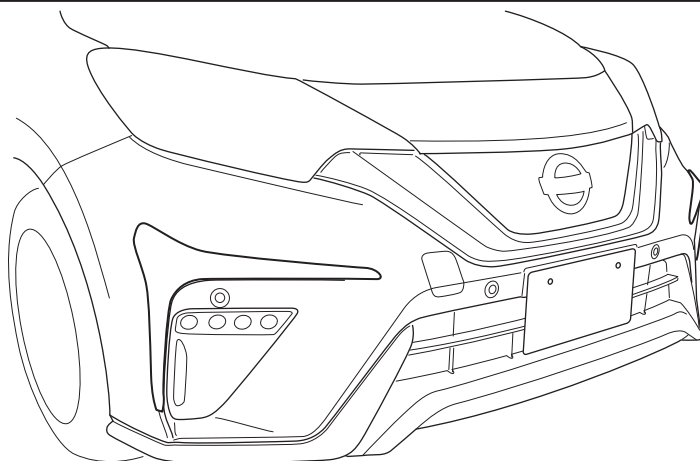
構成部品 ※装着する前に、下表に記す部品が同梱されているかご確認ください。

NO	品名	数量	NO	品名	数量
①	フロントエアガーニッシュ (R/Lセット)	1セット	③	PACプライマー	1個
②	両面テープ (0.8t×10×3m)	1個	④	取付取扱説明書	2P



必要工具 : ホワイトガソリン、ウエス、工業用ドライヤー、スケール、マスキングテープ、カッター、ハサミ

取付完成図



車両 取付け面 をきれいにする。

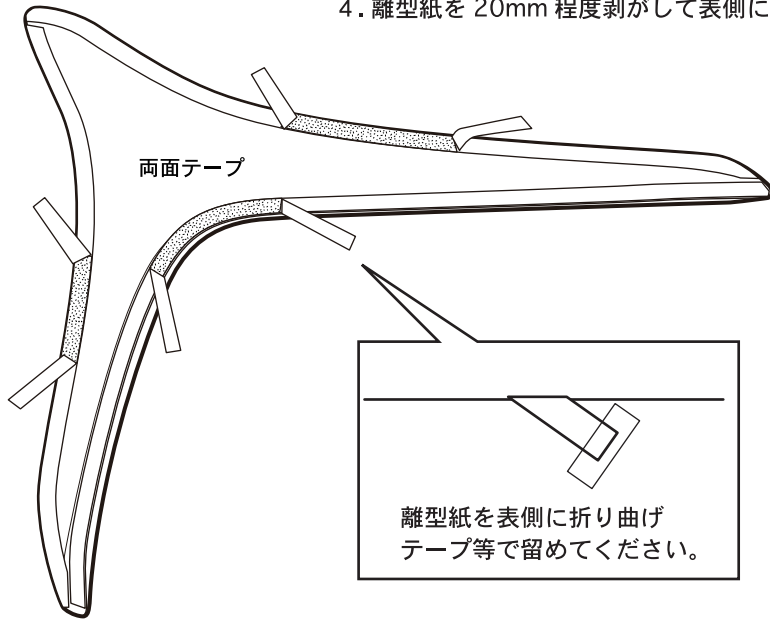
1. 車両側の取付け面を洗浄し、汚れ・油脂・ワックス等をきれいに拭き取ってください。

取付位置を決める。

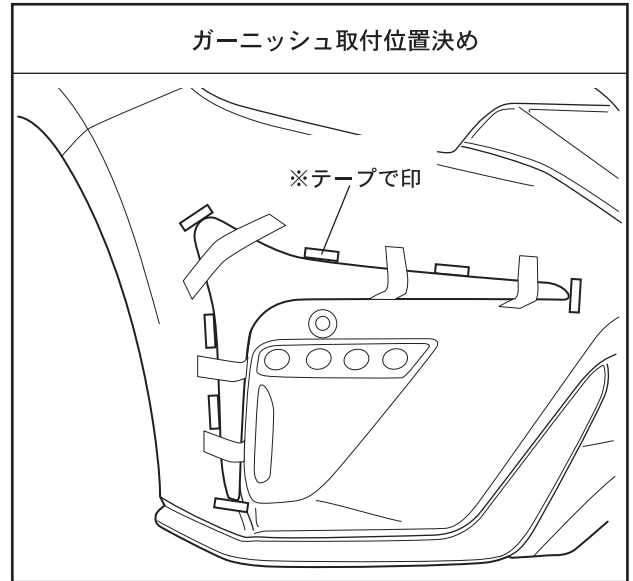
2. フロントバンパーに製品を合わせてテープ等で仮止めして取付け位置を決めてください。
※隙間が無いハマる位置に製品を合わせて、外周にテープ等で印をつけてください。

製品に両面テープ貼り付ける。

3. 製品の裏面末端のフチに沿って両面テープを貼り付けてください。
※貼付け面の汚れ・油脂をきれいに拭き取ってから、必ずプライマーを塗布してから貼り付けてください。
※注意：プライマーの使用は、説明書をよく読んで指示に従ってご使用ください。
※注意：プライマーは、貼付ける面以外に付かないように作業してください。
場合によって塗装の変色を起こす原因となります。
4. 離型紙を 20mm 程度剥がして表側に折り曲げマスキングテープ等で留めてください。



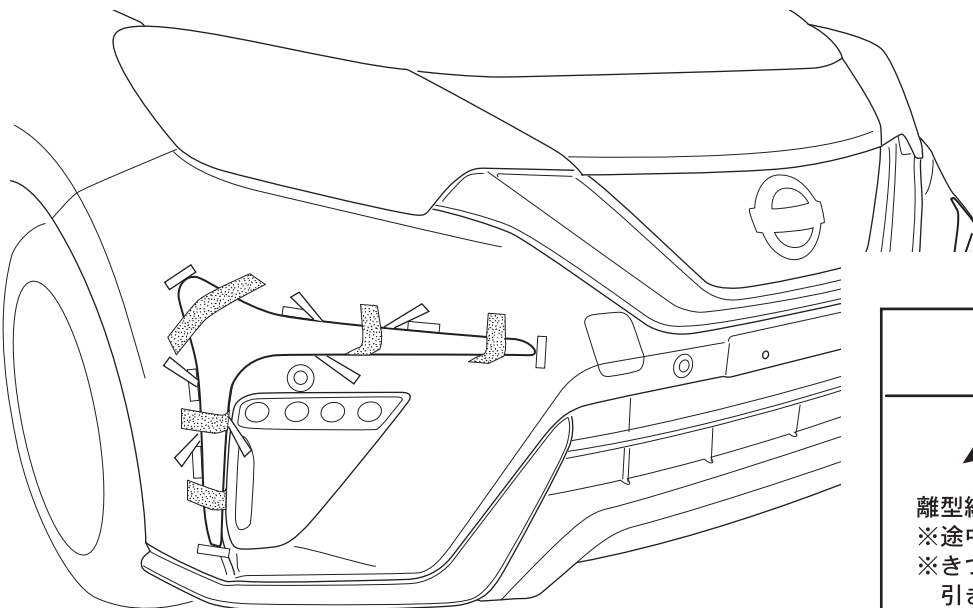
(図は、左側です。右側も同様に作業してください。)



フロントエアガーニッシュを車両に取付ける。

5. 製品を取付位置のテープの印に合わせて両面テープで貼り付けてください。
※ズレないように注意して離型紙を斜めに引き抜いて貼り付けてください。
※貼付け後テープ部分を手で押してしっかりと圧着させてください。

しっかり付いている事を確認して作業終了です。 お疲れ様でした。



(図は、左側です。右側も同様に作業してください。)

アドバイス

本書は作業終了時に、必ずお客様にお渡しください。

この度は、BUSOU「サイドステップアンダースポイラー」をお買い上げ頂き、誠にありがとうございます。
本書は、お客様が安全に当商品をご使用頂くために必要な、注意事項等を記載しておりますので、商品をご使用になられる前に、必ずお読みくださいますようお願い申し上げます。また、必要なときにいつでもご覧になれますよう、保管しておいてください。

注意

※この説明書に記載されている注意事項および、本文中の【注意】は取付け/取扱いに関する安全事項ですので必ず厳守してください。記載事項を厳守しなかった為に発生した不具合・事故などについては、責任を負いかねる場合があります。

- ① 商品を正しく装着し正常に機能させるためにも、取付けは作業に適した自動車整備事業所に依頼してください。
※使用目的及び寸法に合った工具を使用し、確実に作業を行ってください。
- ② 本書「適応車種」に合致していない車両への取付けは、絶対に行なわないでください。
- ③ 当商品の加工・改造・分解は絶対に行なわないでください。
- ④ 商品の取付状態も含め、いつも正常な状態を保つよう、必要に応じて車両の点検を行なってください。
※また、当商品を装着後、車両に異常を感じた場合は、直ちに車両を安全な場所に移動させ点検を行なってください。
※異常が発生したまま運転を継続しないでください。

【PACプライマーに関して】

- ① 塗布後は、十分に乾燥させてください。
- ② 塗布する際、両面テープ貼付け部からプライマー液がはみ出さない様に注意してください。
- ③ はみ出した場合は、脱脂剤で素早く拭き取ってください。はみ出したままにしておくと黄色く変色する場合があります。

【両面テープに関して】

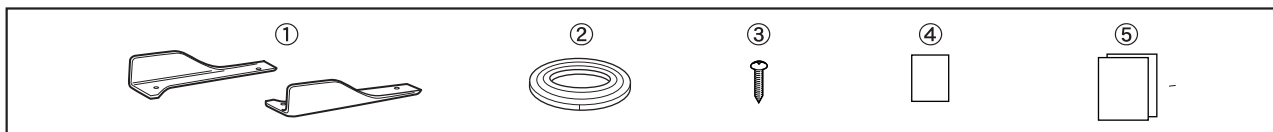
- ① 両面テープ貼付け面および車両側貼付け面の汚れを洗浄し、油脂等を脱脂剤できれいに拭き取ってください。
※ポディコート処理されている車両は、マスキングをして両面テープ貼り付け部分を塗装用コンパウンドで除去してください。
※汚れ・油脂等は完全に拭き取ってください。※残ったままでは、両面テープの剥がれの原因となります。
- ② 接着力を向上させる為、外気温が15～25℃の環境で作業を行ってください。
※特に気温の低い日や湿気が多い日に取付ける場合は、ドライヤー等で貼付け面を暖めてから貼付けてください。
- ③ 両面テープは、再使用しないでください。接着力が低下して脱落する恐れがあります。
- ④ 両面テープ貼付け後は、手で押して十分に加圧（車が軽く揺れる程度）圧着させてください。
- ⑤ 両面テープ貼付け後、24時間以内の屋外放置・洗車や水に濡らさないようにしてください。剥がれの原因となります。

【サイドステップアンダースポイラーに関して】

- ① 当商品は、塗装前に必ず車両に仮合せし、不具合がないか装着確認してください。
- ② 当商品の取付けは、必ず付属パーツをご使用ください。
- ③ 自動洗車機などは、商品の破損を招く恐れがありますので、絶対に使用しないでください。

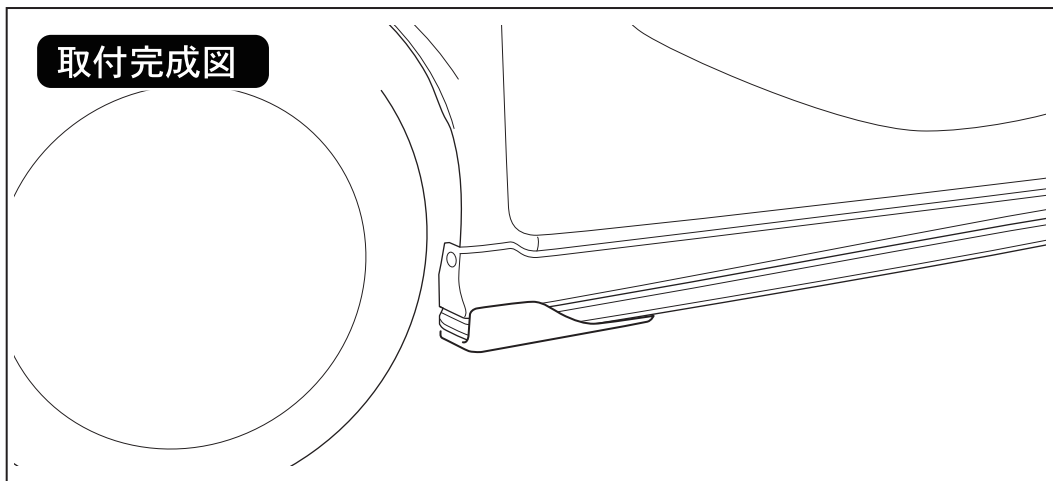
構成部品 ※装着する前に、下表に記す部品が同梱されているかご確認ください。

NO	品名	数量	NO	品名	数量
①	サイドステップアンダースポイラー (R/Lセット)	1セット	④	PAC プライマー	1個
②	両面テープ (0.8t×10×2m)	1個	⑤	取付扱説明書	2P
③	トラスタッピングビス (4mm×20)	4個			



必要工具：ホワイトガソリン、ウエス、工業用ドライヤー、スケール、マスキングテープ、カッター、ハサミ

取付完成図



車両 取付け面 をきれいにする。

1. 車両側の取付け面を洗浄し、汚れ・油脂・ワックス等をきれいに拭き取ってください。

製品に両面テープ貼り付ける。

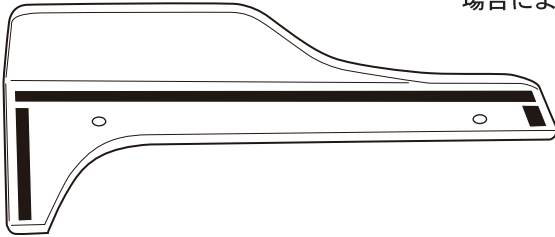
2. 製品の裏面に指示に従って両面テープを貼り付けてください。

※貼付け面の汚れ・油脂をきれいに拭き取ってから、必ずプライマーを塗布してから貼り付けてください。

※注意：プライマーの使用は、説明書をよく読んで指示に従ってご使用ください。

※注意：プライマーは、貼付ける面以外に付かないように作業してください。

場合によって塗装の変色を起こす原因となります。



両面テープは、5 mm 内側（表から見えない位置）に貼り付けてください。



アドバイス

（※図は、右側です。左側も同様に作業してください。）

サイドステップアンダースポイラーを車両に取付ける。

3. 製品をサイドステップ（前側の下側）に指示に従って合わせ取付け位置にテープ等で印をつけてください。

※サイドステップの端に製品の ↓ 部分（角）が当たる様に位置を決めてください。

※ホイールハウス側は、製品が 3 mm くらい出る様に合わせてください。

4. 両面テープの離型紙を剥がして、サイドステップの決めた位置に合わせて貼り付けてください。

※離型紙を 20mm 程度剥がして表側に折り曲げマスキングテープ等で留めてください。

※付位置からズレないように注意して離型紙を斜めに引き抜いて貼り付けてください。

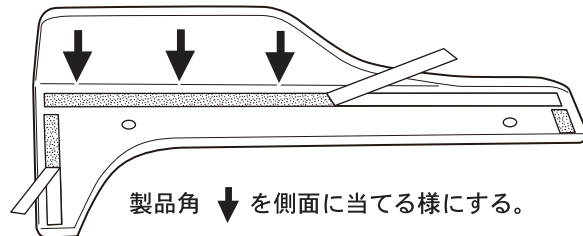
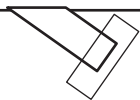
※貼付け後テープ部分を手で押してしっかりと圧着させてください。

5. 製品を基準に穴位置にφ 3 mm の穴を（2カ所／片側）開けて付属のトラスタッピングで取り付けてください。

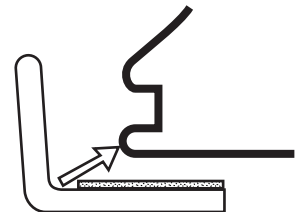
※ビスを締める際は、取付部分が樹脂製なので締め過ぎによる空転に注意して作業してください。

しっかり付いている事を確認して作業終了です。 お疲れ様でした。

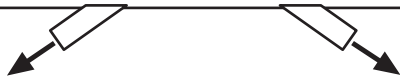
表側に折り曲げ留めてください。



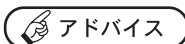
製品角 ↓ を側面に当てる様にする。



離型紙を引き抜いて貼付ける。

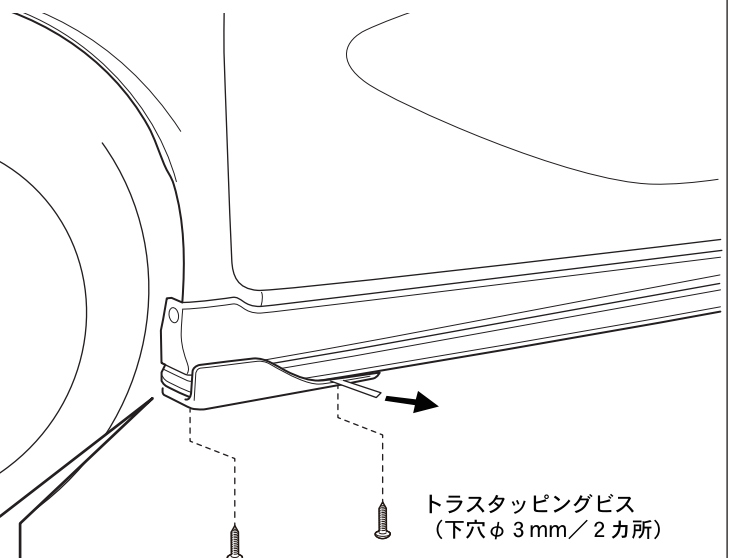


離型紙を引き抜きながら貼り付けてください。
※途中で切れないように注意してください。
※きつい場合は、製品を少し浮かすようにして引き抜いてください。



アドバイス

製品を 3 mm くらい出した位置に取り付けてください。



トラスタッピングビス
（下穴φ 3 mm / 2カ所）

（※図は、右側です。左側も同様に作業してください。）

リヤサイドスポイラー (R/Lセット)

適応車種：NISSAN E12 ノートNISMO MC後用

取付／取扱説明書

材質：ウレタン (P1)

本書は作業終了時に、必ずお客様にお渡しください。

この度は、BUSOU「リヤサイドスポイラー」をお買い上げ頂き、誠にありがとうございます。
 本書は、お客様が安全に当商品をご使用頂くために必要な、注意事項等を記載しておりますので、商品をご使用になられる前に、必ずお読みくださいますようお願い申し上げます。また、必要なときにいつでもご覧になれますよう、保管しておいてください。

⚠ 注意

※この説明書に記載されている注意事項および、本文中の【注意】は取付け/取扱いに関する安全事項です。必ず厳守してください。記載事項を厳守しなかった為に発生した不具合・事故などについては、責任を負いかねる場合があります。

- ① 商品を正しく装着し正常に機能させるためにも、取付けは作業に適した自動車整備事業所に依頼してください。
 ※使用目的及び寸法に合った工具を使用し、確実に作業を行ってください。
- ② 本書「適応車種」に合致していない車両への取付けは、絶対に行なわないでください。
- ③ 当商品の加工・改造・分解は絶対に行なわないでください。
- ④ 商品の取付状態も含め、いつも正常な状態を保つよう、必要に応じて車両の点検を行なってください。
 ※また、当商品を装着後、車両に異常を感じた場合は、直ちに車両を安全な場所に移動させ点検を行なってください。
 ※異常が発生したまま運転を継続しないでください。

【PACプライマーに関して】

- ① 塗布後は、十分に乾燥させてください。
- ② 塗布する際、両面テープ貼付け部からプライマー液がはみ出さない様に注意してください。
- ③ はみ出した場合は、脱脂剤で素早く拭き取ってください。はみ出したままにしておくと黄色く変色する場合があります。

【両面テープに関して】

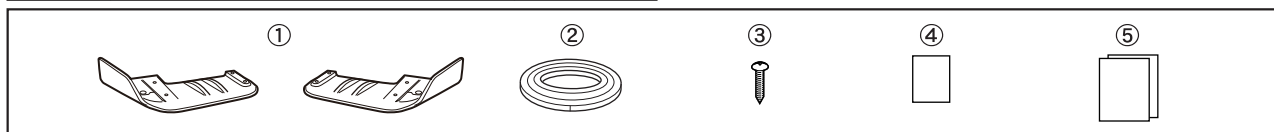
- ① 両面テープ貼付け面および車両側貼付け面の汚れを洗浄し、油脂等を脱脂剤できれいに拭き取ってください。
 ※ボディコート処理されている車両は、マスキングをして両面テープ貼り付け部分を塗装用コンパウンドで除去してください。
 ※汚れ・油脂等は完全に拭き取ってください。※残ったままでは、両面テープの剥がれの原因となります。
- ② 接着力を向上させる為、外気温が15～25℃の環境で作業を行ってください。
 ※特に気温の低い日や湿気の多い日に取付ける場合は、ドライヤー等で貼付け面を暖めてから貼付けてください。
- ③ 両面テープは、再使用しないでください。接着力が低下して脱落する恐れがあります。
- ④ 両面テープ貼付け後は、手で押して十分に加圧（車が軽く揺れる程度）圧着させてください。
- ⑤ 両面テープ貼付け後、24時間以内の屋外放置・洗車や水に濡らさないようにしてください。剥がれの原因となります。

【リヤサイドスポイラーに関して】

- ① 当商品は、塗装前に必ず車両に仮合せし、不具合がないか装着確認してください。
- ② 当商品の取付けは、必ず付属パーツをご使用ください。
- ③ 自動洗車機などは、商品の破損を招く恐れがありますので、絶対に使用しないでください。

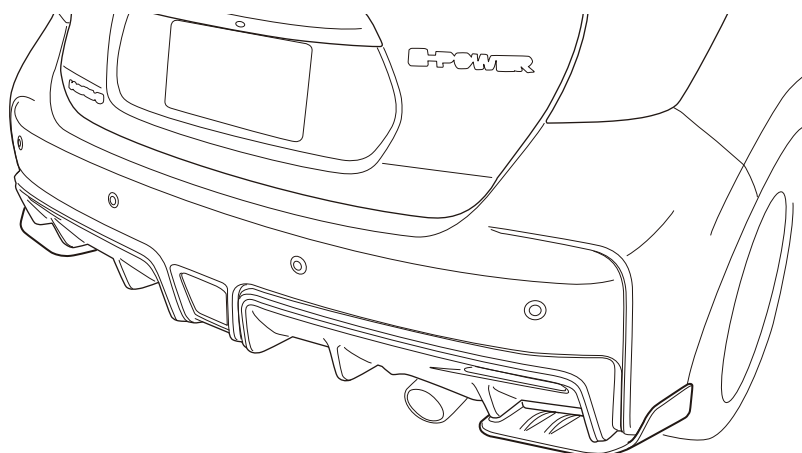
構成部品 ※装着する前に、下表に記す部品が同梱されているかご確認ください。

NO	品名	数量	NO	品名	数量
①	リヤサイドスポイラー (R/Lセット)	1セット	④	PAC プライマー	1個
②	両面テープ (0.8t×10×2m)	1個	⑤	取付取扱説明書	2P
③	トラスタッピングビス (4mm×20)	8個			



必要工具：ホワイトガソリン、ウエス、工業用ドライヤー、スケール、マスキングテープ、カッター、ハサミ

取付完成図



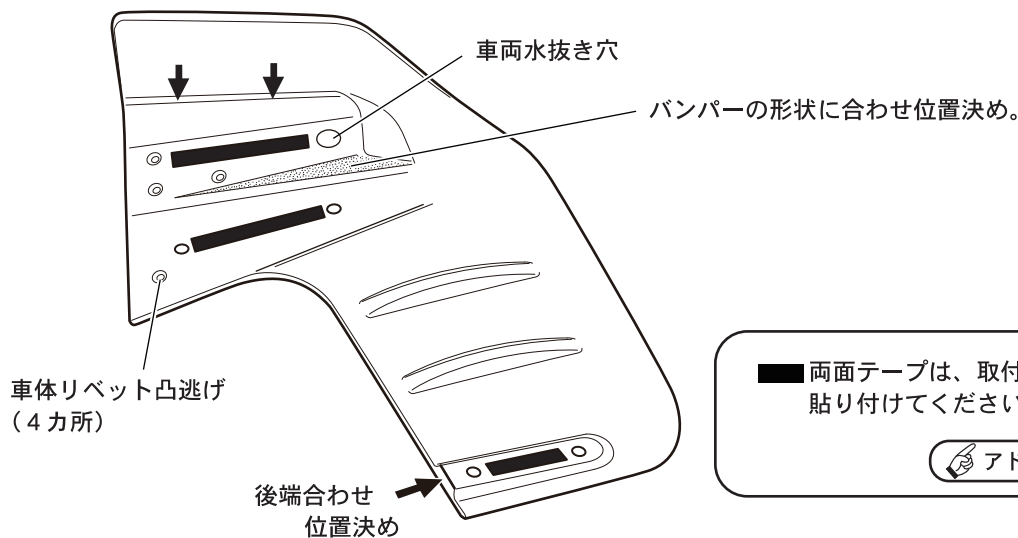
車両 取付け面 をきれいにする。

1. 車両側の取付け面を洗浄し、汚れ・油脂・ワックス等をきれいに拭き取ってください。

製品に両面テープ貼り付ける。

2 リヤサイドスポイラーの裏面に指示に従ってフチに沿って両面テープを貼り付けてください。
 ※貼付け面の汚れ・油脂をきれいに拭き取ってから、必ずプライマーを塗布してから貼り付けてください。
 ※注意：プライマーの使用は、説明書をよく読んで指示に従ってご使用ください。
 プライマーは、貼付ける面以外に付かないように作業してください。
 場合によって塗装の変色を起こす原因となります。

製品角 ↓ をバンパー側面に当てる様にする。



■ 両面テープは、取付けた時に見えない位置に貼り付けてください。

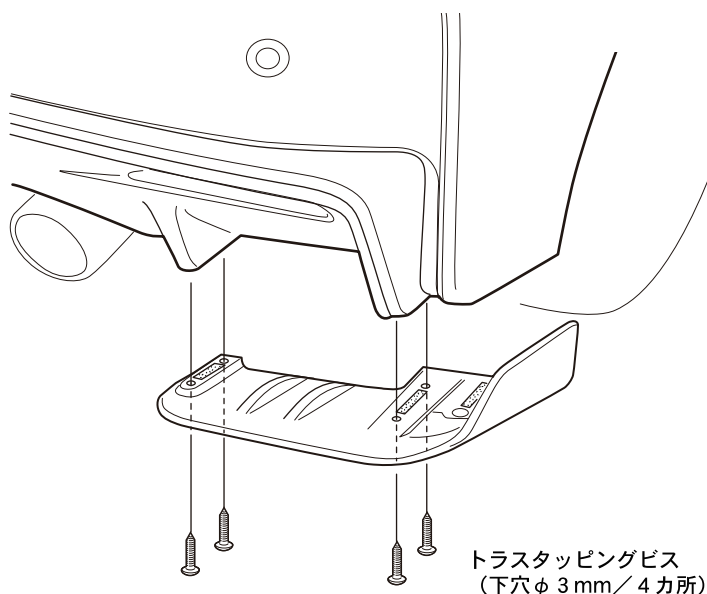
👉 アドバイス

(※図は、右側です。左側も同様に作業してください。)

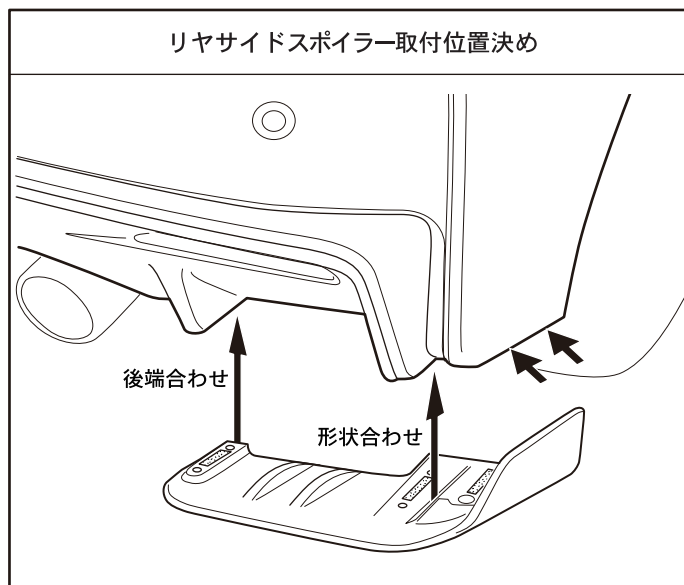
リヤサイドスポイラーを車両に取付ける。

- 製品をリアバンパーに合わせて取付位置を確認し、両面テープの離型紙を剥がして貼り付けてください。
 ※取付座面の後端部をバンパー後端に合わせ、バンパー底面形状に沿う様に位置を決めてください。
 ※貼付け後テープ部分を手で押してしっかりと圧着させてください。
- 製品を基準に穴位置にφ3mmの穴(4カ所/片側)を開けて付属のトラスタッピングで取り付けてください。
 ※ビスを締める際は、取付部分が樹脂製なので締め過ぎによる空転に注意して作業してください。

しっかり付いている事を確認して作業終了です。 お疲れ様でした。



(※図は、右側です。左側も同様に作業してください。)



本書は作業終了時に、必ずお客様にお渡しください。

この度は、BUSOU「リヤエアガーニッシュ」をお買い上げ頂き、誠にありがとうございます。
本書は、お客様が安全に当商品をご使用頂くために必要な、注意事項等を記載しておりますので、商品をご使用になられる前に、必ずお読みくださいますようお願い申し上げます。また、必要なときにいつでもご覧になれますよう、保管しておいてください。

注意

※この説明書に記載されている注意事項および、本文中の【注意】は取付け/取扱いに関する安全事項です。必ず厳守してください。記載事項を厳守しなかった為に発生した不具合・事故などについては、責任を負いかねる場合があります。

- ① 商品を正しく装着し正常に機能させるためにも、取付けは作業に適した自動車整備事業所に依頼してください。
※使用目的及び寸法に合った工具を使用し、確実に作業を行ってください。
- ② 本書「適合車種」に合致していない車両への取付けは、絶対に行わないでください。
- ③ 当商品の加工・改造・分解は絶対に行わないでください。
- ④ 商品の取付状態も含め、いつも正常な状態を保つよう、必要に応じて車両の点検を行ってください。
※また、当商品を装着後、車両に異常を感じた場合は、直ちに車両を安全な場所に移動させ点検を行ってください。
※異常が発生したまま運転を継続しないでください。

【PACプライマーに関して】

- ① 塗布後は、十分に乾燥させてください。
- ② 塗布する際、両面テープ貼付け部からプライマー液がはみ出さない様に注意してください。
- ③ はみ出した場合は、脱脂剤で素早く拭き取ってください。はみ出したままにしておくと黄色く変色する場合があります。

【両面テープに関して】

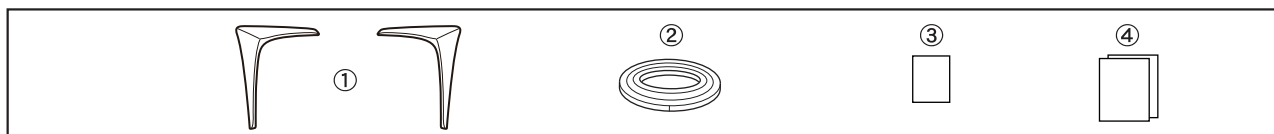
- ① 両面テープ貼付け面および車両側貼付け面の汚れを洗浄し、油脂等を脱脂剤できれいに拭き取ってください。
※ボディコート処理されている車両は、マスキングをして両面テープ貼り付け部分を塗装用コンパウンドで除去してください。
※汚れ・油脂等は完全に拭き取ってください。※残ったままでは、両面テープの剥がれの原因となります。
- ② 接着力を向上させる為、外気温が15～25℃の環境で作業を行ってください。
※特に気温の低い日や湿気の多い日に取付ける場合は、ドライヤー等で貼付け面を暖めてから貼付けてください。
- ③ 両面テープは、再使用しないでください。接着力が低下して脱落する恐れがあります。
- ④ 両面テープ貼付け後は、手で押して十分に加圧（車が軽く揺れる程度）圧着させてください。
- ⑤ 両面テープ貼付け後、24時間以内の屋外放置・洗車や水に濡らさないようにしてください。剥がれの原因となります。

【リヤエアガーニッシュに関して】

- ① 当商品は、塗装前に必ず車両に仮合せし、不具合がないか装着確認してください。
- ② 当商品の取付けは、必ず付属パーツをご使用ください。
- ③ 自動洗車機などは、商品の破損を招く恐れがありますので、絶対に使用しないでください。

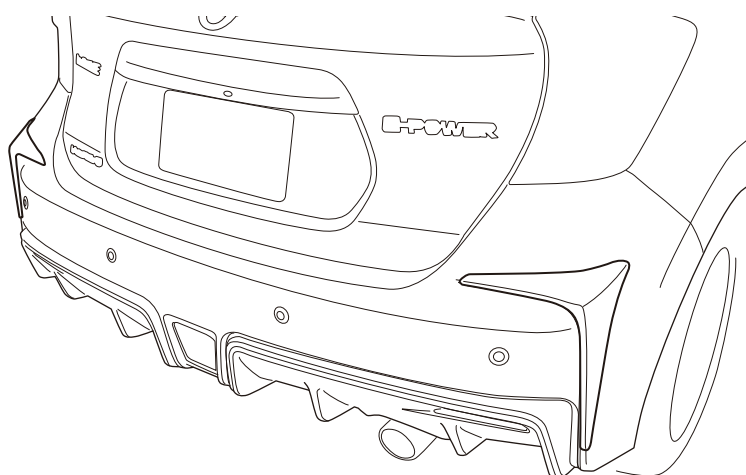
構成部品 ※装着する前に、下表に記す部品が同梱されているかご確認ください。

NO	品名	数量	NO	品名	数量
①	リヤエアガーニッシュ (R/Lセット)	1セット	③	PACプライマー	1個
②	両面テープ (0.8t×10×3m)	1個	④	取付取扱説明書	2P



必要工具：ホワイトガソリン、ウエス、工業用ドライヤー、スケール、マスキングテープ、カッター、ハサミ

取付完成図



車両 取付け面 をきれいにする。

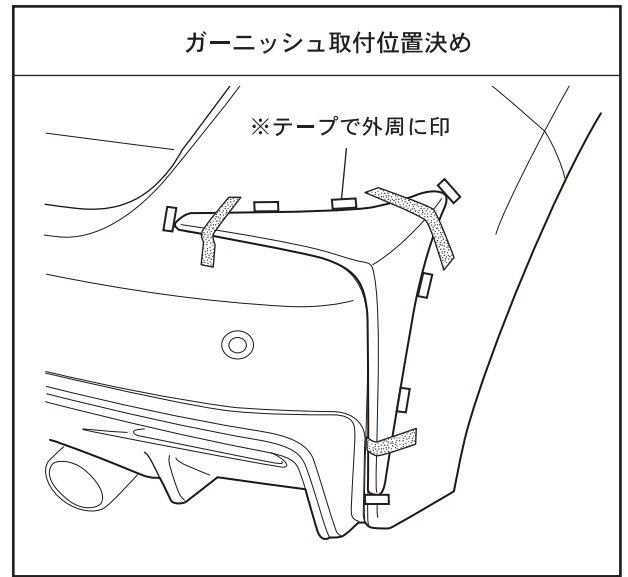
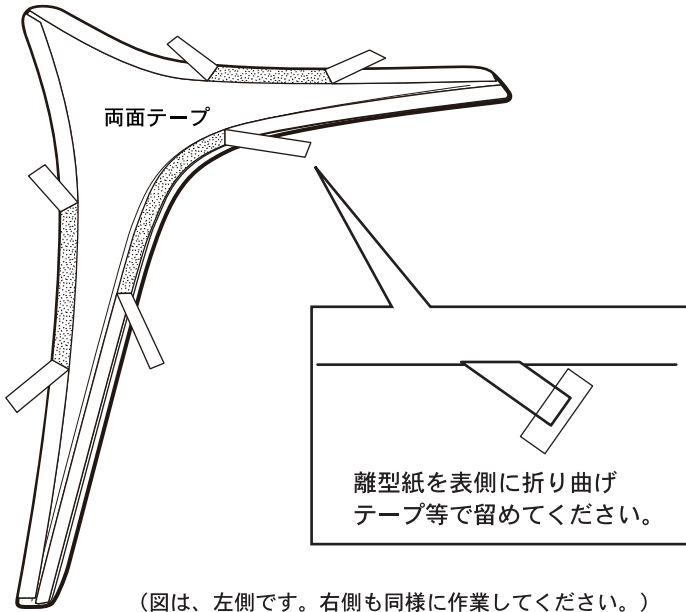
1. 車両側の取付け面を洗浄し、汚れ・油脂・ワックス等をきれいに拭き取ってください。

取付位置を決める。

2. リヤバンパーに製品を合わせてテープ等で仮止めして取付け位置を決めてください。
※隙間が無いハマる位置に製品にを合わせて、外周にテープ等で印をつけてください。

製品に両面テープ貼り付ける。

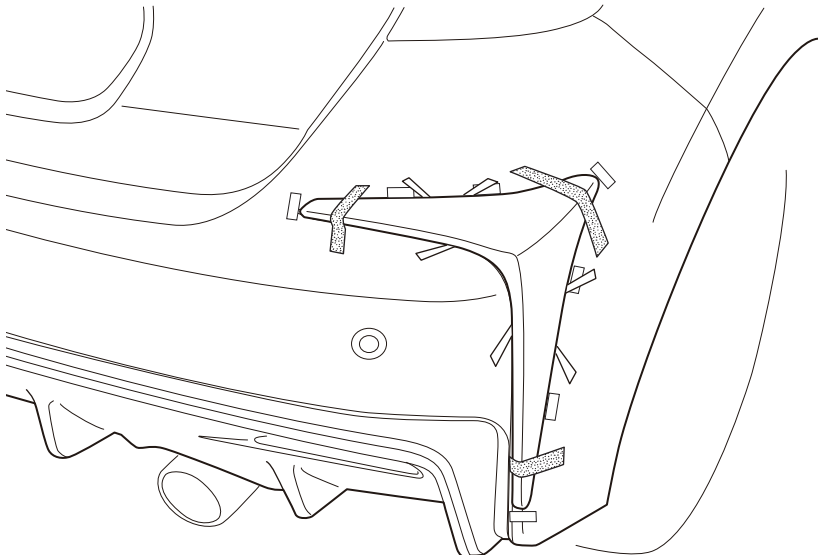
3. 製品の裏面末端のフチに沿って両面テープを貼り付けてください。
※貼付け面の汚れ・油脂をきれいに拭き取ってから、必ずプライマーを塗布してから貼り付けてください。
※注意：プライマーの使用は、説明書をよく読んで指示に従ってご使用ください。
※注意：プライマーは、貼付ける面以外に付かないように作業してください。
場合によって塗装の変色を起こす原因となります。
4. 離型紙を 20mm 程度剥がして表側に折り曲げマスキングテープ等で留めてください。



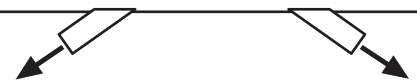
リヤエアガーニッシュを車両に取付ける。

5. 製品を取付位置のテープの印に合わせて両面テープで貼り付けてください。
※ズレないように注意して離型紙を斜めに引き抜いて貼り付けてください。
※貼付け後テープ部分を手で押してしっかりと圧着させてください。

しっかり付いている事を確認して作業終了です。 お疲れ様でした。



離型紙を引き抜いて貼付ける。



離型紙を引き抜きながら貼り付けてください。
※途中で切れないように注意してください。
※きつい場合は、製品を少し浮かすようにして引き抜いてください。

アドバイス